

SINGER®

M2500 / M2505 Návod k obsluze

Tento domácí šicí stroj je zkonstruován v souladu s normami IEC/EN 60335-2-28 a UL1594.

DŮLEŽITÉ BEZPEČNOSTNÍ POKYNY

Při používání elektrických přístrojů by měla být vždy dodržována základní bezpečnostní opatření, včetně následujících:

Před použitím tohoto domácího šicího stroje si přečtěte veškeré pokyny. Pokyny uchovávejte na vhodném místě poblíž šicího stroje. Pokud šicí stroj předáváte třetí osobě, nezapomeňte spolu s ním předat také tyto pokyny.

Šicí stroj připojený ke zdroji napájení by nikdy neměl být ponechán bez dozoru. Šicí stroj odpojte od zdroje napájení vždy ihned po použití, před čištěním, sejmutím krytu, promazáváním nebo před prováděním jakýchkoli servisních úprav uvedených v návodu k použití.

VAROVÁNÍ - Snížení rizika popálení, požáru, úrazu elektrickým proudem nebo zranění:

- Nepoužívejte šicí stroj jako hračku. Pokud šicí stroj používají děti nebo pokud jsou v jeho blízkosti, musí být stroj pod dozorem.
- Tento šicí stroj používejte pouze k určeným účelům popsaným v této příručce. Používejte pouze příslušenství doporučené výrobcem, které je uvedeno v této příručce.
- Se šicím strojem nikdy nepracujte, pokud jsou jeho napájecí kabel nebo zástrčka poškozené,

nebo pokud stroj nepracuje správně, byl poškozen, upadl na zem nebo spadl do vody. Šicí stroj doručte nejbližšímu autorizovanému prodejci nebo servisnímu středisku ke kontrole, opravě a nastavení elektrických či mechanických částí.

- Šicí stroj nikdy nepoužívejte se zakrytými větracími otvory. Větrací otvory šicího stroje a nožní ovladač udržujte čisté, bez nahromaděných zbytků vláken, prachu a kousků látek.
- Udržujte ruce v bezpečné vzdálenosti od všech pohyblivých částí. Je nutné dávat pozor zejména v blízkosti jehly šicího stroje.
- Vždy používejte vhodnou stehovou desku. Nevhodná stehová deska může způsobit zlomení jehly.
- Nepoužívejte nikdy ohnuté jehly.
- Při šití látku netahejte ani na ni netlačte. Mohlo by dojít k vychýlení jehly a jejímu následnému zlomení.
- Používejte ochranné brýle.
- Při jakýchkoliv pracích v prostoru jehly, například při navlékání jehly, výměně jehly, navlékání cívky nebo výměně přítlačné patky atd., vždy šicí stroj vypněte ("0").
- Nikdy nevkládejte ani nestrkejte jakékoli předměty do otvorů v šicím stroji.
- Šicí stroj nepoužívejte venku (mimo budovu).
- Se šicím strojem nepracujte na místech, kde se používají aerosolové prostředky (spreje) nebo prostorách, kde se pracuje s technickým kyslíkem.
- Před odpojením šicího stroje přepněte všechny ovladače do polohy vypnuto ("0") a poté vytáhněte zástrčku z elektrické zásuvky.
- Zástrčku nikdy neodpojíte taháním za elektrický kabel. Při odpojování uchopte napájecí kabel za zástrčku, nikoli za kabel.
- Nožní ovladač slouží k ovládání šicího stroje. Na nožní ovladač nepokládejte žádné předměty.

- Nikdy nepoužívejte stroj, pokud je mokrý.
- Je-li osvětlovací lampa LED poškozena nebo rozbita, její výměna musí být provedena výrobcem nebo jeho servisním technikem nebo podobně kvalifikovanou osobou, aby se zabránilo vzniku nebezpečí.
- Je-li napájecí kabel propojený s nožním ovladačem poškozený, jeho výměna musí být provedena výrobcem nebo jeho servisním technikem nebo podobně kvalifikovanou osobou, aby se zabránilo vzniku nebezpečí.
- Tento šicí stroj je dodáván s dvojitou izolací. Používejte pouze identické náhradní díly. Viz pokyny pro servis přístrojů s dvojitou izolací.

TYTO POKYNY PEČLIVĚ USCHOVEJTE

Hladina hluku za běžných provozních podmínek nepřekračuje 75 dB (A).

Stroj smí být používán pouze s nožním ovladačem typu FC-2902D (220-240V) vyráběným společností Zhejiang Founder Motor Corporation, LTD. (Vietnam) / 4C-326G (230V) / 4C-336G (240V) vyráběným společností Wakaho Electric Ind. Co., Ltd. (Vietnam).

se používání šicího stroje. Děti by měly být pod dohledem, aby si s šicím strojem nemohly hrát. Hladina hluku za běžných provozních podmínek nepřekračuje 75 dB (A).

Stroj smí být používán pouze s nožním ovladačem typu KD-1902, FC-1902 (110-120V)/ KD-2902, FC-2902A, FC-2902C, FC-2902D (220-240V) vyráběným společností Zhejiang Founder Motor Corporation, LTD. (Vietnam) / 4C-316B (110-125V) / 4C-316C (127V) /4C-326C (220V) / 4C-326G (230V) / 4C-336G (240V) vyráběným společností Wakaho Electric Ind. Co., Ltd. (Vietnam).

Obsah Seznam kapitol

Základy ovládání šicího stroje

Základní části šicího stroje.....	1
Připojení stroje k síti.....	3
Páčka pro zdvižení přítlačné patky se dvěma polohami.....	4
Seřízení přítlačné patky.....	4
Příslušenství.....	5

Navlékání nitě

Navíjení spodní nitě.....	6
Vkládání spodní nitě.....	7
Napětí nitě.....	8
Navlékání horní nitě.....	9
Vytažení spodní nitě.....	10

Šití

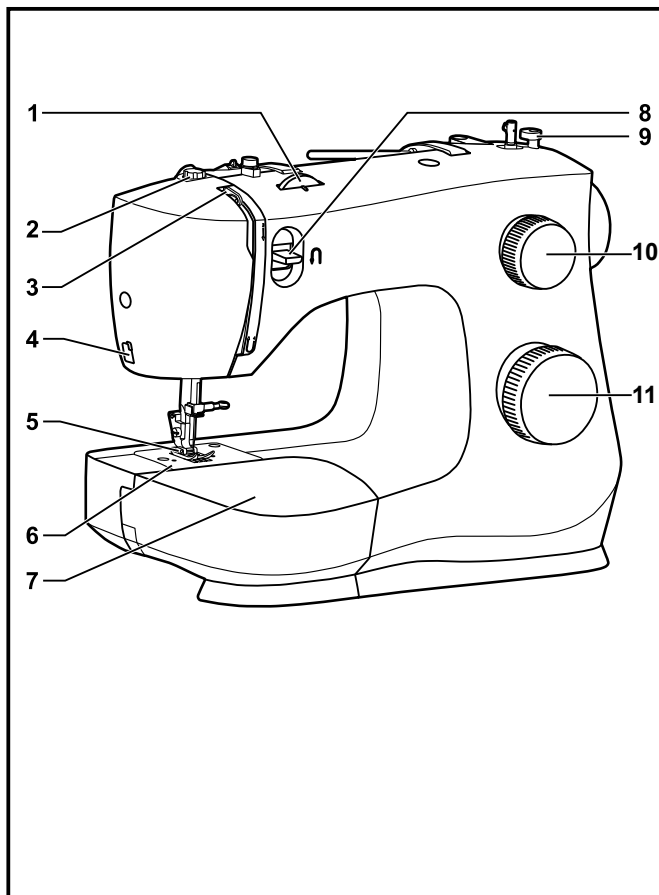
Výběr stehového vzoru.....	11
Volič délky stehu.....	12
Šití rovným stehem.....	13
Zpětné šití.....	14
Vyjmutí výrobku.....	14
Odříznutí nití.....	14
Slepý steh.....	15
Vyšití knoflíkové dírky ve 4 krocích.....	16
Přišívání knoflíků.....	17
Zipy a paspulky.....	18

Obecné informace

Nasazení násuvné schránky na příslušenství.....	19
Výměna přítlačné patky.....	20
Odpovídající jehla / látka / nit.....	21
Krycí deska podavače.....	22

Údržba a odstraňování problémů

Vkládání a výměna jehel.....	23
Údržba.....	24
Odstraňování problémů.....	25

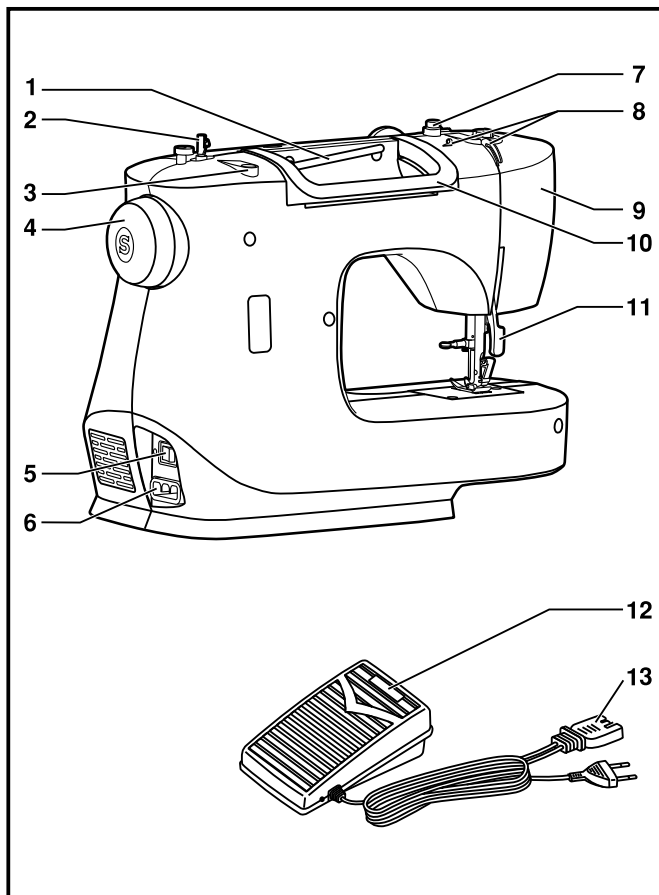


☐ Základní části šicího stroje

1. Volič napětí nitě
2. Seřizovač přítlačné patky
3. Niťová páka
4. Odřezávač nití
5. Přítlačná patka
6. Stehová deska
7. Kryt volného ramene / přihrádka na příslušenství
8. Páčka pro zpětné šití
9. Zastavovač navíjení cívek
10. Ovladač délky stehu
11. Volič stehového vzoru

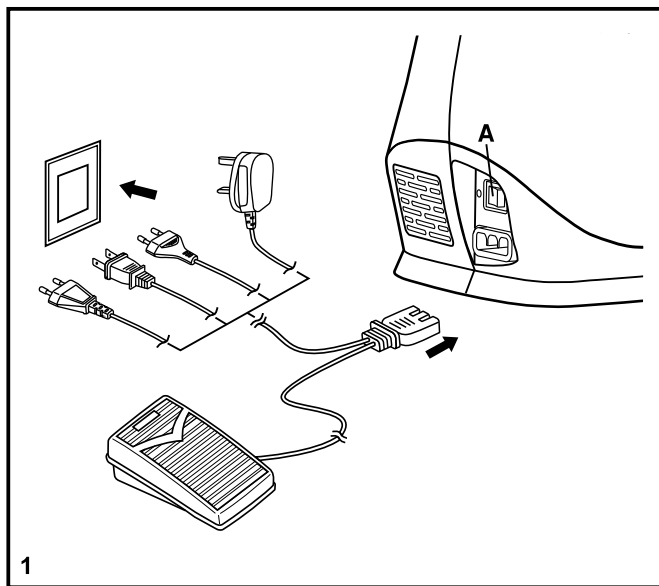
Vybalení

- Položte krabici na pevný a rovný povrch. Vymějte stroj z krabice a odstraňte vnější obalové materiály.
- Odstraňte zbývající obalové materiály a plastový sáček.

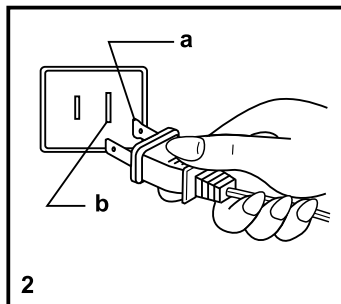


☐ Základní části šicího stroje

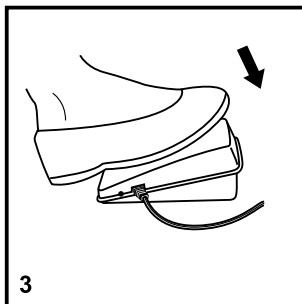
1. Horizontální kolík cívky nitě
2. Navíječ spodní nitě
3. Otvor pro druhý kolík cívky
4. Ruční kolo
5. Hlavní vypínač (vypínač osvětlení)
6. Elektrická zásuvka stroje
7. Vodítko spodní nitě
8. Vodítko horní nitě
9. Čelní kryt
10. Držadlo
11. Páčka pro zdvihání přítlačné patky
12. Ovládací pedál
13. Síťová šňůra



1



2



3

☐ Připojení stroje k síti

Zapněte stroj do zásuvky podle obrázku. (1)

Tento spotřebič je vybaven polarizovanou zástrčkou, kterou musíte připojit ke vhodné polarizované zásuvce. (2)

Pozor:

Když se se strojem nepracuje, odpojte kabel od zásuvky.

Ovládací pedál

Ovládacím pedálem měníte rychlost šití. (3)

Pozor:

Máte-li pochybnosti o správném zapojení stroje do sítě, obraťte se na kvalifikovaného elektrikáře.

Osvětlení pracovní plochy

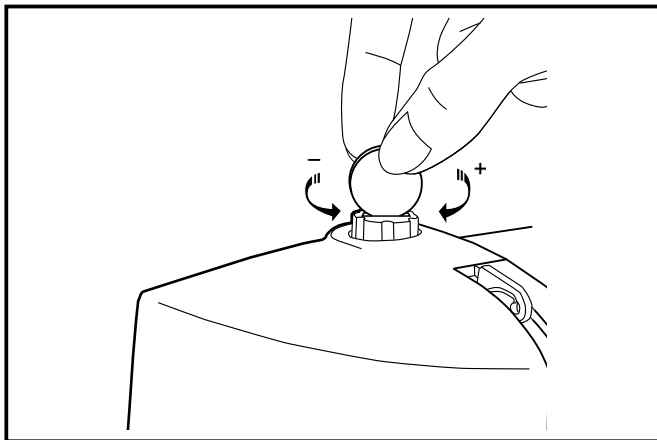
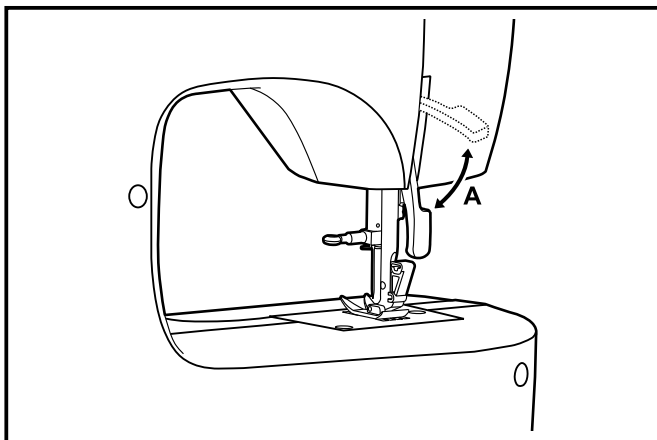
Přepnutím hlavního vypínače (A) do polohy „I“ zapnete stroj i osvětlení.

DŮLEŽITÁ POZNÁMKA

Pro spotřebiče s polarizovanou zástrčkou (jedna čepel je širší než druhá). K snížení rizika zasažení elektrickým proudem tato zástrčka pasuje výhradně do polarizované zásuvky jedním směrem. Pokud ji nelze zcela zasunout do zásuvky, zástrčku obraťte. Pokud to stále není možné, kontaktujte kvalifikovaného elektrikáře za účelem instalace správné zásuvky. Zástrčku žádným způsobem neupravujte.

a. Polarizovaná zástrčka příslušenství

b. Kontakt určený k uzemnění



□ Páčka pro zdvižení přítlačné patky se dvěma polohami

Šijete-li několik vrstev nebo silnou látku, můžete zdvihnout přítlačnou patku do zvýšené polohy pro snazší vkládání výrobku. (A)

Upozornění:

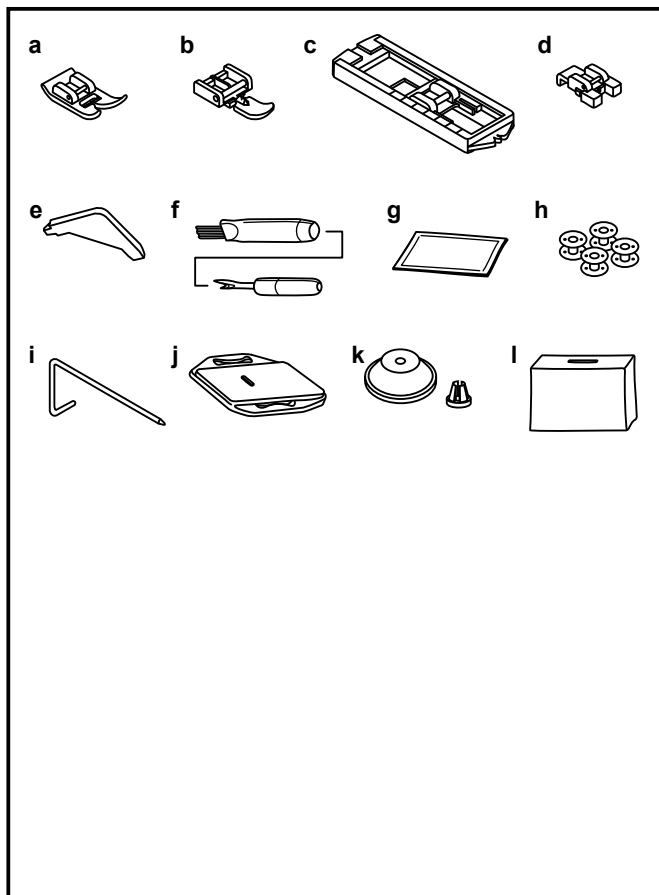
Váš šicí stroj SINGER® je nastavený tak, aby poskytoval nejlepší výsledky šití při běžné pokojové teplotě. Extrémně vysoké a nízké teploty mohou ovlivnit výsledky šití.

□ Seřízení přítlačné patky

Přítlačná patka stroje byla přednastavena a nepotřebuje žádné zvláštní seřízení podle typu látky (lehký nebo středně těžký materiál).

Nicméně, pokud je nutné přítlačnou patku seřídit, použijte minci a otočte seřizovacím šroubem patky.

Při šití velmi tenké látky otočte šroubem v protisměru otáčení hodinových ručiček. Při šití silné látky otočte šroubem ve směru otáčení hodinových ručiček.



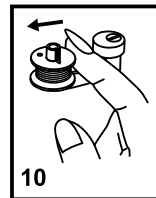
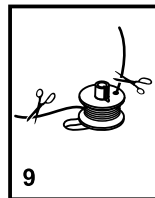
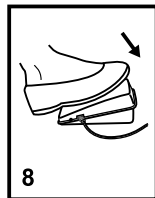
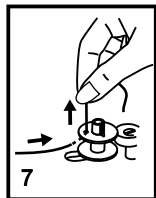
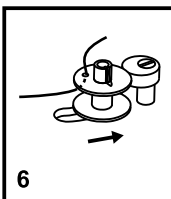
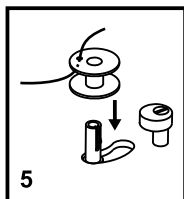
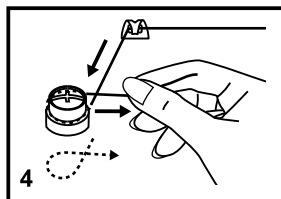
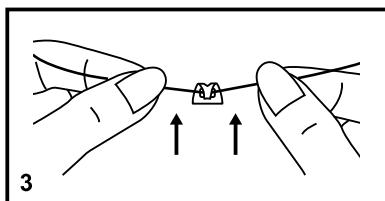
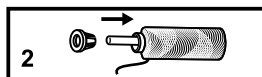
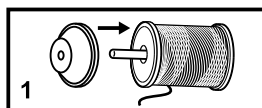
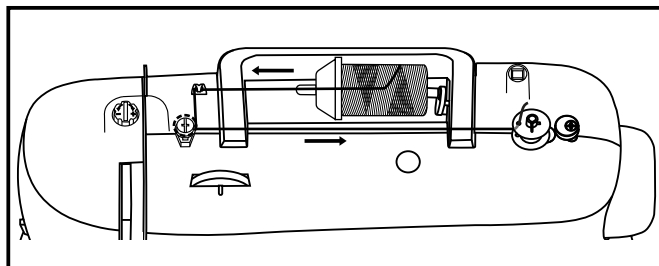
☐ Příslušenství

Základní příslušenství

- a. Univerzální patka
- b. Zipová patka
- c. Patka k šití knoflíkových dírek
- d. Patka na přišívání knoflíků
- e. Šroubovák
- f. Páráček / štěteček
- g. Balíček jehel
- h. SINGER® Třída 15 cívky (4x)
- i. Vodič okraje látky
- j. Krycí deska podavače
- k. Čepička cívky
- l. Měkký kryt

Volitelné příslušenství:

Pro informace o dalších přítlačných patkách, nástavcích a příslušenství dostupném pro váš šicí stroj navštivte stránku www.singer.com

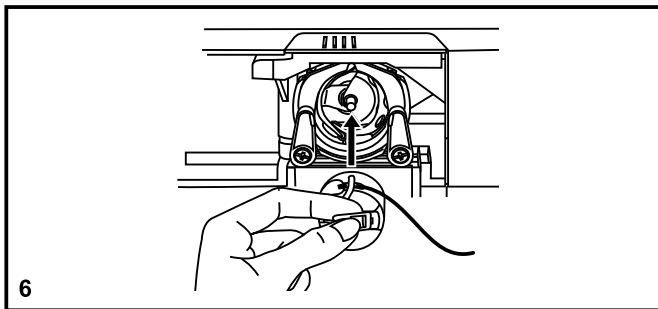
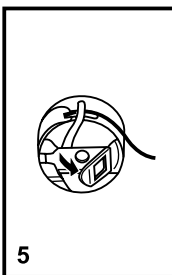
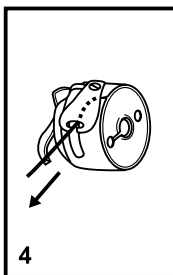
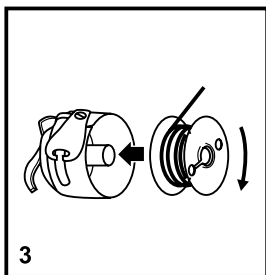
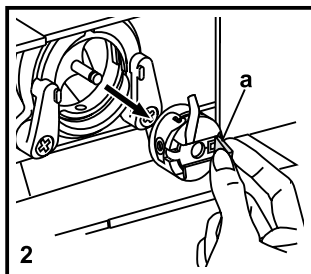
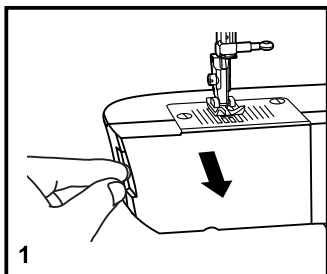


☐ Navíjení spodní nitě

- Nasadíte cívku s nití na horizontální kolík a zabezpečte čepičkou. (1/2)
- Zamáčkněte nit do vodiče nití. (3)
- Otočte nit v směru hodinových ručiček kolem napínacích talířků pro navíjení spodní nitě. (4)
- Navlečte nit do cívky podle obrázku a nasadte cívku na kolík. (5)
- Přitlačte cívku směrem doprava. (6)
- Přidržte konec nitě. (7)
- Sešlápněte nožní pedál. (8)
- Po několika otáčkách uvolněte pedál. Uvolněte nit a ostříhnete ji co nejdříve k cívce. Znovu sešlápněte nožní pedál. Jakmile je cívka plná, začne se otáčet pomalu. Uvolněte pedál a odstříhnete nit. (9)
- Zatlačte cívku doleva (10) a vyjměte ji.

Poznámka:

Pokud se navíječ spodní nitě nachází v poloze "navíjení", šicí stroj nešije a ruční kolečko se neotáčí. Chcete-li začít šít, přepněte navíječ spodní nitě doleva (do polohy šití).



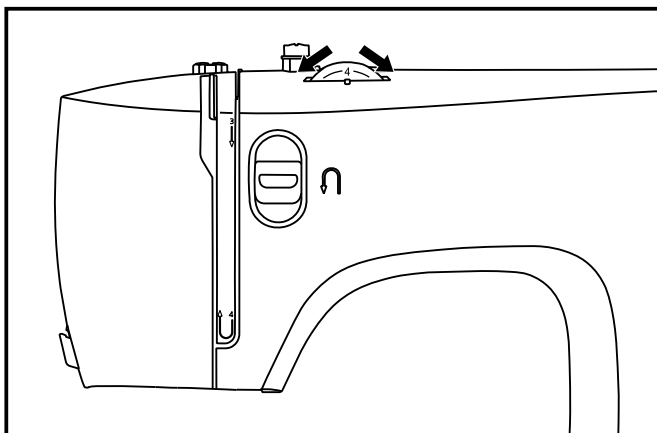
☐ Vkládání spodní nitě

Pri vkládání cívky se spodní nití musí být jehla v nejvyšší poloze.

- Otevřete odklápací kryt. (1)
- Odklopte vyklápěcí úchyt pouzdra cívky (a) a pouzdro vytáhněte. (2)
- Přidržte pouzdro cívky jednou rukou a vložte do něho cívku, aby se nit odvíjela doprava (podle šipky). (3)
- Vedte nit výřezem a pod prstem. Nechte asi 15 cm nitě venku. (4)
- Uchopte pouzdro cívky za vyklápěcí úchyt. (5)
- Vložte pouzdro do člunku. (6)

Pozor:

Před vkládáním a vyjímáním spodních nití vypněte hlavní vypínač „O“.



□ Napětí nitě

Napětí horní nitě

Základní nastavení napětí: „4“ .(1)

Pro zvýšení napětí natočte knoflík na nejbližší vyšší hodnotu.

Pro snížení napětí natočte knoflík na nejbližší nižší hodnotu.

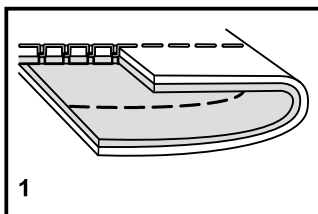
1. Normální napětí niti pro šití rovným stehem.
2. Napětí niti příliš nízké pro šití rovným stehem. Otočte knoflíkem na vyšší číslo.
3. Napětí niti příliš vysoké pro šití rovným stehem. Otočte knoflíkem na nižší číslo.
4. Normální napětí pro entlovací steh a pro ozdobné stehy. Napětí je nastaveno správně, když je na spodní straně látky nepatrně vidět horní nit.

Napětí spodní nitě

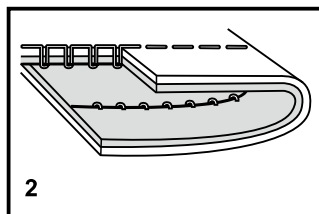
Napětí spodní niti bylo nastaveno ve výrobě a není třeba je měnit.

Poznámka:

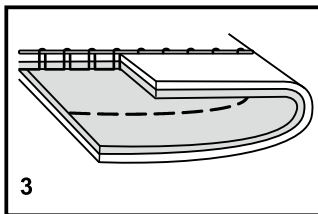
- Pro dobré šití je správné nastavení napětí niti nezbytné.
- Žádné jednotné napětí vhodné pro všechny stehové funkce, látky a nitě neexistuje.
- Vyvážené napětí (stejně stehy nahoře i dole) se obvykle vyžaduje jenom pro sešívání rovným stehem.
- V 90% veškerého šití je napětí mezi „3“ a „5“.
- Pro entlovací a ozdobné stehy by mělo být napětí všeobecně nižší, než pro rovný steh.
- U všech ozdobných stehů také dosáhnete hezčího efektu a menšího shrnování látky, když je horní nit vidět vespuďu látky.



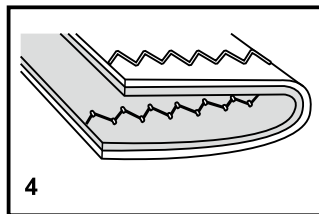
1



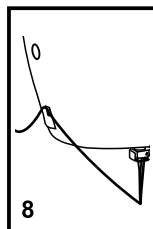
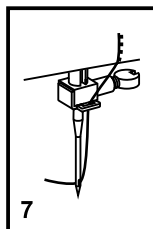
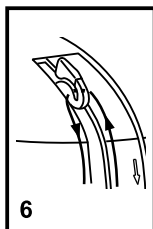
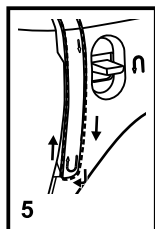
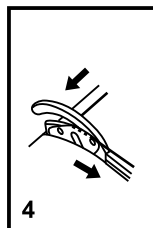
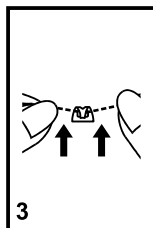
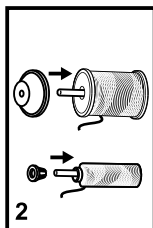
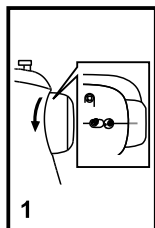
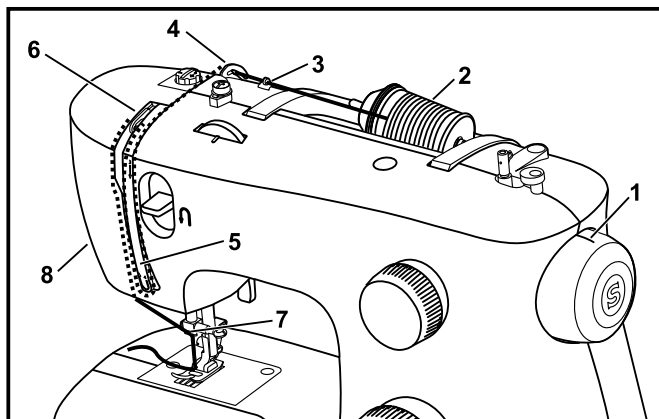
2



3



4



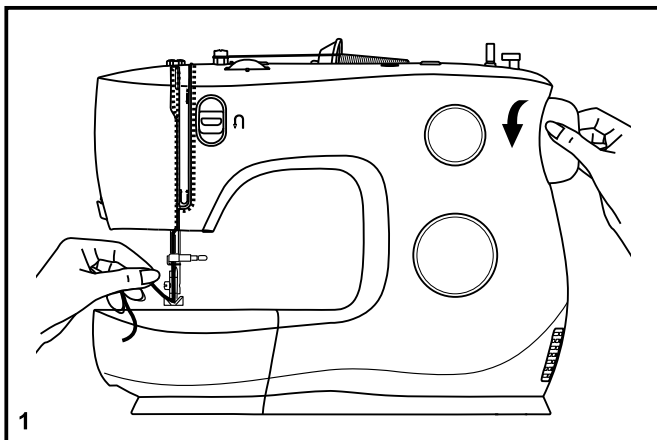
☐ Navlékání horní nitě

Navlékání je jednoduchá operace, ale je nutné ji provádět správně, jinak by mohlo dojít k různým problémům během šití.

- Začnete zdvižením jehly do nejvyšší polohy a pokračujte v otáčení ručním kolem proti směru hodinových ručiček, až jehla začne klesat. Zdvížením přítlačné patky uvolněte napínací disky. (1)

Poznámka: z bezpečnostních důvodů se doporučuje před navlékáním vypnout stroj.

- Nadzdvihněte kolík pro cívku s nití, nasadte cívku, aby se nit odvíjela podle obrázku a na ni čepičku. Na malou cívku nasadte čepičku menší stranou k cívce. (2)
- Vedte nit z cívky skrz vodítko horní nitě (3) a protáhněte ji skrz předpínací pružinu podle obrázku. (4)
- Navlečte nit tak, že povedete nit pravou štěrbinou dolů a levou nahoru. (5) Při tomto kroku je vhodné přidržovat nit mezi cívkou a prvním vodítkem.
- V nejvyšší pozici protáhněte nit zprava doleva očkem nitové páky a vedte ji opět dolů. (6)
- Nyní vedte nit za horizontální vodítko a pak za tenké drátěné vodítko jehelní svorky (7) a pak do jehly, kterou navlečte zřepředu dozadu.
- Vytáhněte asi 15 až 20 cm nitě dozadu za očko jehlu. Nit odřízněte na tuto délku vestavěným odřezávačem nitě. (8)

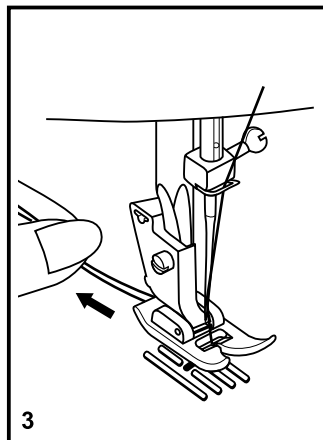
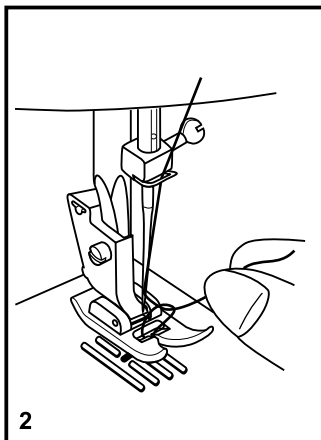


☐ Vytažení spodní nitě

Přidrže horní nit levou rukou. Otáčením ručním kolem (1) směrem k sobě (proti směru hodinových ručiček) až bude jehla v horní úvratí.

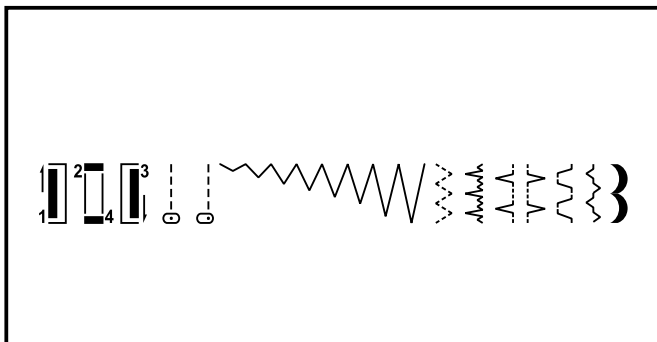
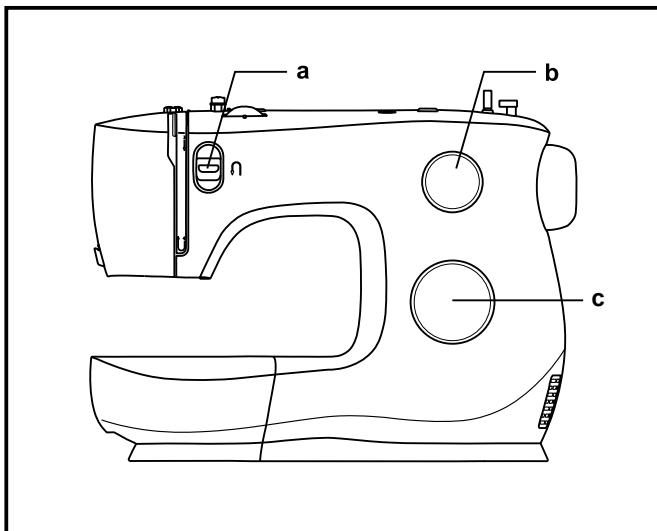
Poznámka:

Nejde-li spodní nit vytáhnout, podívejte se, zda není přivřena ve sklopném krytu nebo za násuvným stolcem.



Pomalým vytahováním horní niti vytáhněte z otvoru ve stehové desce spodní nit. (2)

Položte obě nitě dozadu za stehovou desku. (3)



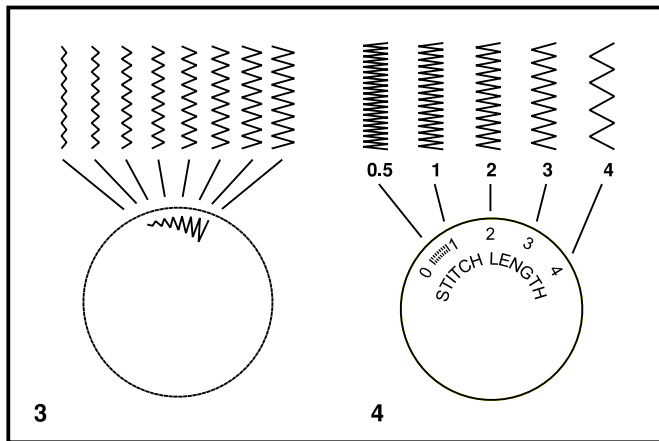
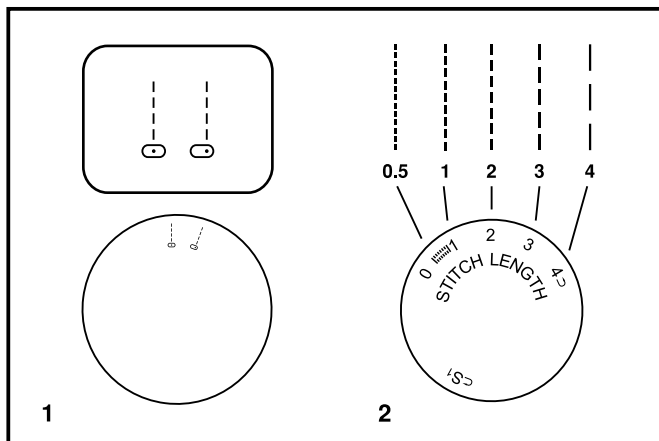
☐ Výběr stehového vzoru

Požadovaný steh vyberete otočením voliče stehového vzoru. Voličem stehového vzoru lze otáčet po i proti směru hodinových ručiček.

Pro rovný steh vyberte pomocí otočného voliče vzorů vzor " | | | | ".

Pro cik-cak steh vyberte pomocí voliče vzorů vzor " ~~~~~ ".

- a. Páčka pro zpětné šití
- b. Volič nastavení délky stehu
- c. Volič pro výběr stehu



☐ Volič délky stehu

Funkce knoflíku pro nastavení délky stehu u rovných stehů

Pro šití rovným stehem nastavte na voliči stehu rovný steh. (1)

Otáčejte voličem délky stehu a jednotlivé stehy se budou směrem k „0“ zkracovat. Otáčením směrem k „4“ se budou stehy prodlužovat. (2)

Všeobecně platí, že čím silnější je látka, nit a jehla, tím delší by měl být steh. Šijete-li tenkou látku nebo používáte-li tenkou jehlu a nit, nastavte kratší stehy.

Funkce délky stehu u šití entlovacím stehem

Nastavte volič stehu na "~~~~~". (3)

Když se blížíte nastavením délky stehu k hodnotě „0“, zvyšuje se hustota entlovacího stehu.

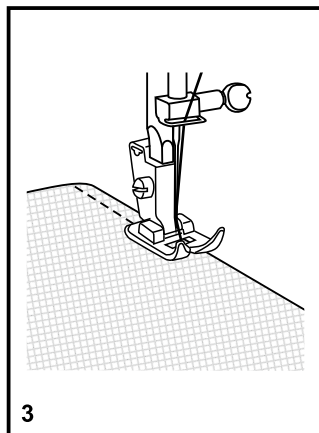
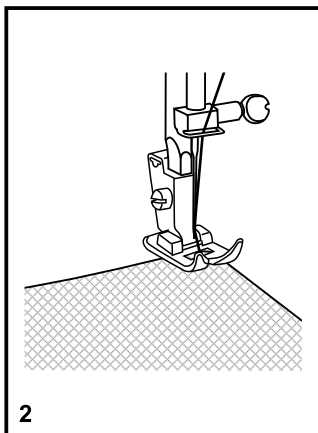
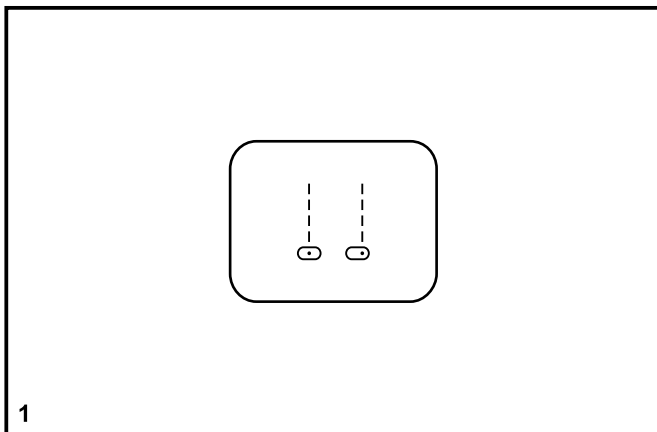
Upravených stehů zpravidla dosáhnete při délce „2.5“ a méně. Hustý entlovací steh (blízko u sebe) se nazývá stehem saténovým.

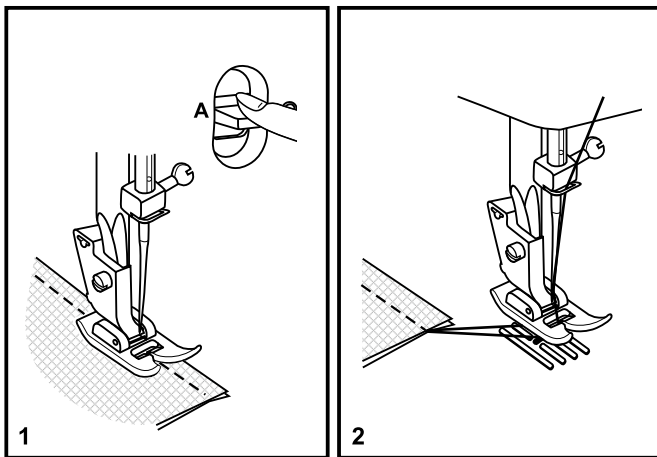
□ Šití rovným stehem

Abyste mohli začít šít, nastavte šicí stroj na rovný steh. (1)

Umístěte látku pod přítlačnou patku tak, aby okraj látky korespondoval se zvolenou linií na stehové desce. (2)

Spusťte přítlačnou patku a sešlápněte nožní pedál. Šicí stroj začne šít. (3)





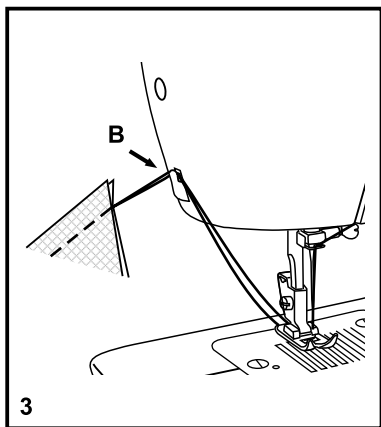
Zpětné šití

Pro zpevnění začátku a konce švu stiskněte páčku pro šití zpět. (A)

Ušijte několik stehů zpět. Po uvolnění páčky bude stroj šít opět dopředu. (1)

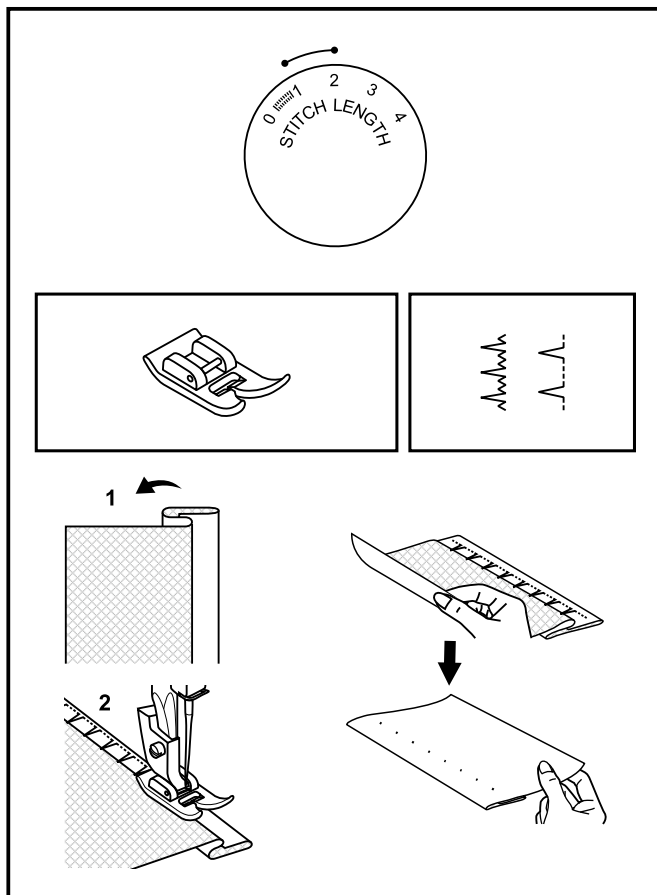
Vyjmutí výrobku

Otáčením ručního kolem k sobě (proti směru hodinových ručiček) zdvihnete nitovou páku do nejvyšší polohy, zdvihnete přítlačnou patku a vyjmete výrobek zpod jehly a zpod přítlačné patky. (2)



Odříznutí nití

Vytáhněte nitě pod přítlačnou patku a dozadu za ni. Vedte nitě na stranu kolem čelního panelu a do odřezávače (B). Zatažením dolů nitě odřízněte. (3)



□ Slepý steh

Pro lemování závěsů, zakládání kalhot, sukni atd.

..w..w.. Slepý steh pro pružné látky.

..A...A.. Slepý steh/prádlový pro pevné látky.

Poznámka:

Šití slepého stehu vyžaduje praxi. Vždy si ušijte nejprve zkoušku.

Nastavte volič délky stehu s rozsahem zobrazeným na obrázku vlevo. Slepé lemy jsou obvykle šity s delší délkou stehu.

Obecně se užší steh používá pro tkaniny s nižší hmotností a širší steh se používá pro textilie s vyšší hmotností. Otestujte si nastavení, abyste se ujistili, že nastavení stroje je pro danou látku vhodné.

Slepý steh:

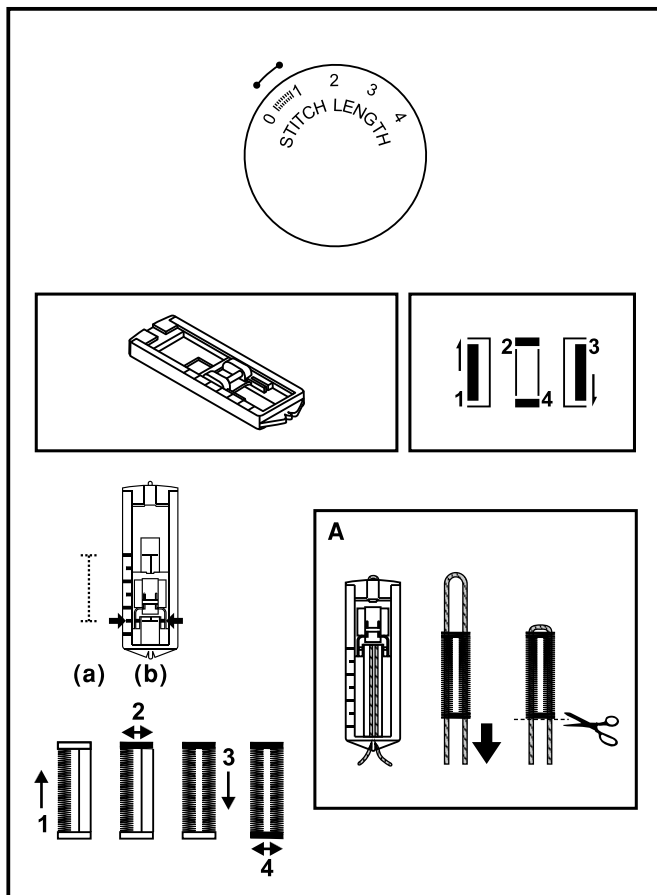
Otočte lem na požadovanou šířku a sežehlete jej. Přeložte jej zpět (dle obr. 1) na lícovou stranu, aby horní okraj lemu přesahoval asi o 7 mm na lícovou stranu přeložené látky.

Začněte pomalu šít po překladu, aby se jehla lehce dotýkala přeloženého okraje a zachycovala jen asi jedno či dvě vlákna látky. (2)

Po došití látku rozložte a sežehlete.

Poznámka:


Nejlépe se Vám bude šít slepý steh, použijete-li speciální patku pro slepý steh, kterou koupíte u svého prodejce SINGER®.



☐ Vyšití knoflíkové dírky ve 4 krocích

Příprava

1. Sejměte univerzální patku a nasadte patku pro knoflíkové dírky.
2. Změřte si průměr a tloušťku knoflíku a přidejte 0,3 cm na uzávěrku, abyste dostaly správnou délku dírky; vyznačte si velikost dírky na látce. (a)
3. Vložte látku pod patku, aby značka na patce pro knoflíkové dírky byla proti značce začátku dírky na látce. Spusťte patku, aby osa knoflíkové dírky nakreslená na látce byla proti středu patky. (b)

Nastavte volič délky stehu na "  " k nastavení hustoty stehu.

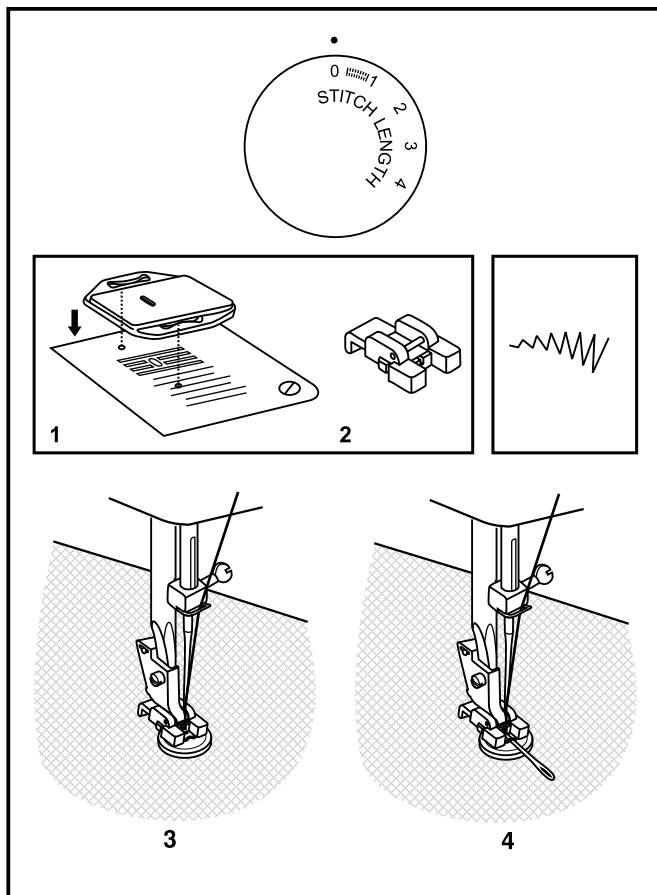
Poznámka:

Hustota se liší podle látky.
Vždy si ušijte zkušební dírku na odstrižku téže látky.

Postupujte podle pořadí 4 kroků, jeden za druhým s voličem stehu. Když procházíte postup šití knoflíkové dírky krok za krokem, mějte při přepínání voliče stehu jehlu vždy nahoře. Dbejte, abyste v krocích 2 a 4 neušili příliš mnoho stehů. Páráčkem prořízněte knoflíkovou dírku od obou konců směrem do středu.

Tipy:

- Lehkým snížením napětí nití dosáhnete lepších výsledků.
- U tenkých nebo pružných látek použijte stabilizátor.
- U pružných látek a úpletů se doporučuje vložit silnou nit nebo šňůrku.
- Entlovacím stehem šijte přes silnou nit nebo šňůrku. (A)



□ Přišívání knoflíků

Nasaďte krycí desku podavače. (1)

Zaměňte univerzální patku za patku pro přišívání knoflíků. (2)

Délku stehu nastavte na „0“.

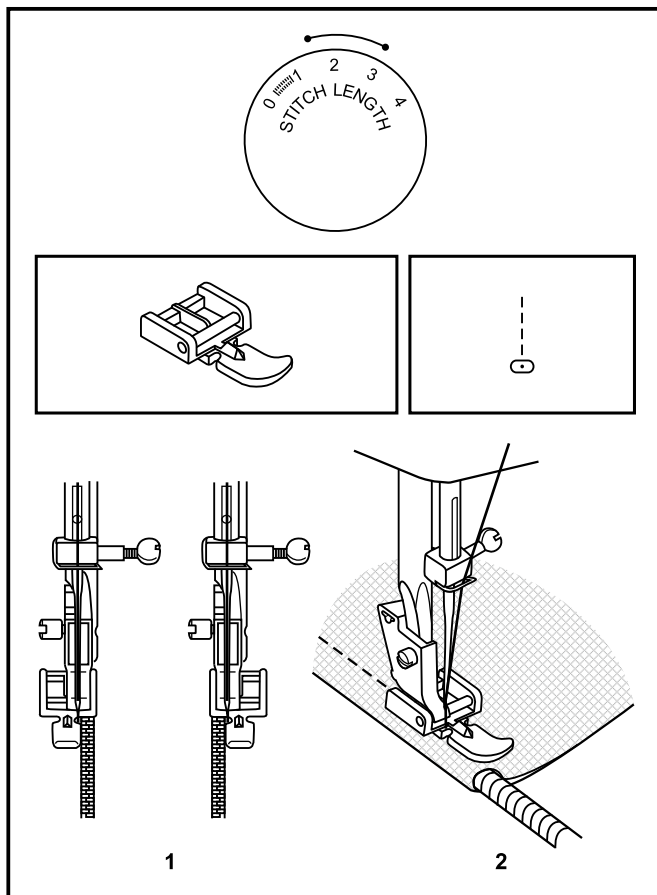
Vložte knoflík a látku pod přítlačnou patku dle obrázku. (3)

Zvolte entlovací steh. Nastavte volič, dokud se jehla bez problémů nepohybuje z jedné do druhé díry. Otáčením ručním kolem zkontrolujte, jestli jehla jde do pravé i levé díry knoflíku. Pomalu přišijte knoflík asi 10 stehy.

Vytáhněte jehlu z látky. Zvolte opět přímý steh, pak ušijte několik zajišťovacích stehů.

Požadujete-li krček, vložte nahoru na knoflík látací jehlu a šijte. (4)

U knoflíků se 4 dírkami nejprve prošijte přední pár dírek, posuňte výrobek dopředu a prošijte zadní pár dírek.



□ Zipy a paspulky

Nastavte stroj podle obrázku.

Nasadte zipovou patku.

Zipovou patku můžete nasadit zprava i zleva, podle toho, po které straně patky budete šít. (1)

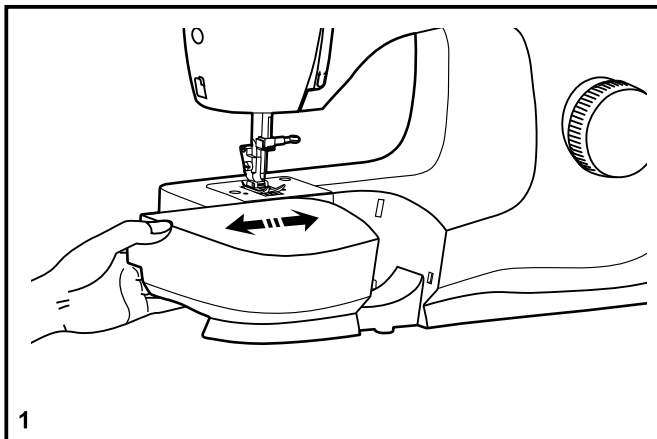
Při šití kolem jezdcy zipu spusťte jehlu do látky, zdvihněte přítlačnou patku a přetáhněte jezdcu zipu za přítlačnou patku. Spusťte patku a pokračujte v šití.

S touto patkou můžete k látce přišít i ozdobnou paspulku. (2)

☐ Nasazení násuvné schránky na příslušenství

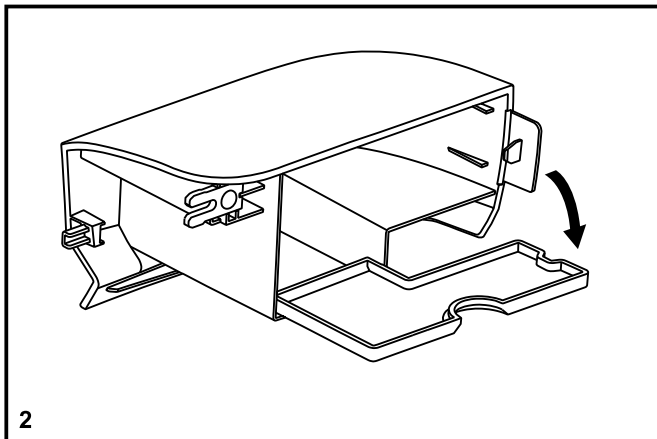
Přidržte násuvnou desku ve vodorovné poloze a zamáčkněte ji ve směru šipky. (1)

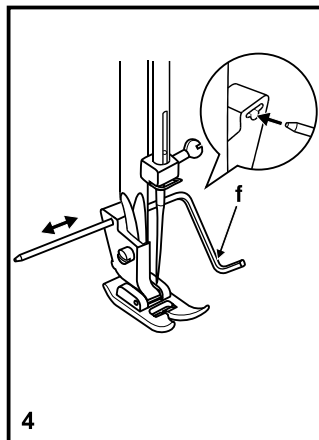
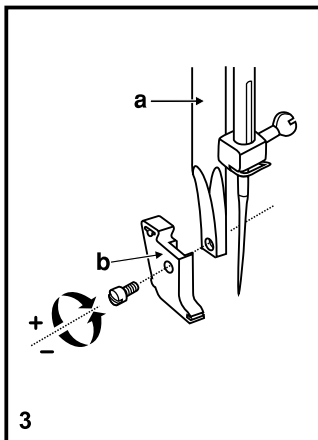
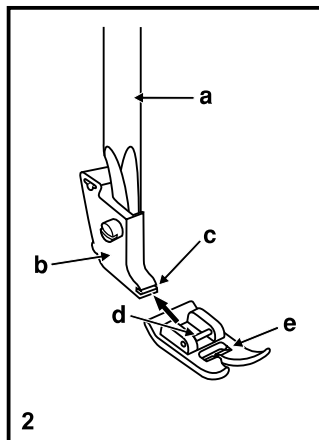
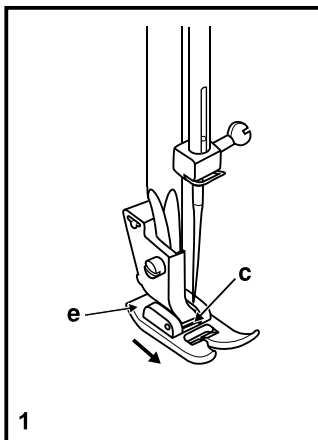
Chcete-li násuvnou schránku na příslušenství sejmout, vytáhněte ji doleva.



V násuvné schránce na příslušenství je uloženo standardní příslušenství stroje.

Odklápěcí kryt schránky otevřete podle obrázku. (2)





□ Výměna přitlačné patky

Sejmutí přitlačné patky

Zatlačte na přitlačnou patku (e) k uvolnění z výřezu (c). (1)

Nasazení přitlačné patky

Zasuňte kolík (d) přitlačné patky (e) do výřezu (c) v držáku přitlačné patky. (2)

Sejmutí a nasazení hřídele přitlačné patky

Zdvihněte jehlovou tyč (a) pomocí páčky.

Sejměte a nasadte hřídel přitlačné patky (b) dle obrázku. (3)

Nasazení vodítka švu

Nasaďte vodítko švu do otvoru (f) podle obrázku.

Nastavte vodítko podle potřeby na lemy, sklady, plisé atd. (4)

Pozor:

Při provádění kterékoli ze shora uvedených operací vypněte hlavní vypínač ("O").

Odpovídající jehla / látka / nit

PRŮVODCE VÝBĚREM JEHLY, LÁTKY A NITĚ

VELIKOST JEHLY	LÁTKA	NIT
9-11 (70-80)	Tenké látky – tenké bavlny, voál, kepr, hedvábí, mušelin, bavlněné úplety, trikot, žerzej, krep, polyesterové tkaniny, látky na košile a halenky.	Tenká bavlněná, silonová, polyesterová, polyesterová s bavlněným opředením.
11-14 (80-90)	Středně silné látky – bavlna, satén, utěrkovina, plachtové plátno, dvojitý úplet, tenčí vlněné látky.	Většina prodávaných nití má střední sílu a hodí se na tyto látky a velikosti jehel. Na syntetické materiály použijte polyesterové nitě a na přírodní tkaniny bavlněné nitě. Vždy použijte stejnou horní a spodní nit.
14 (90)	Středně silné látky – bavlněná celtovina, vlněné látky, silnější úplety, froté.	
16 (100)	Silné látky – plátna, vlněné látky, stanové a quiltové látky, džínovina, čalounický materiál (tenký až střední).	
18 (110)	Silné vlněné látky, látky na kabát, čalounické látky, některé kůže a koženky.	Silná nit.

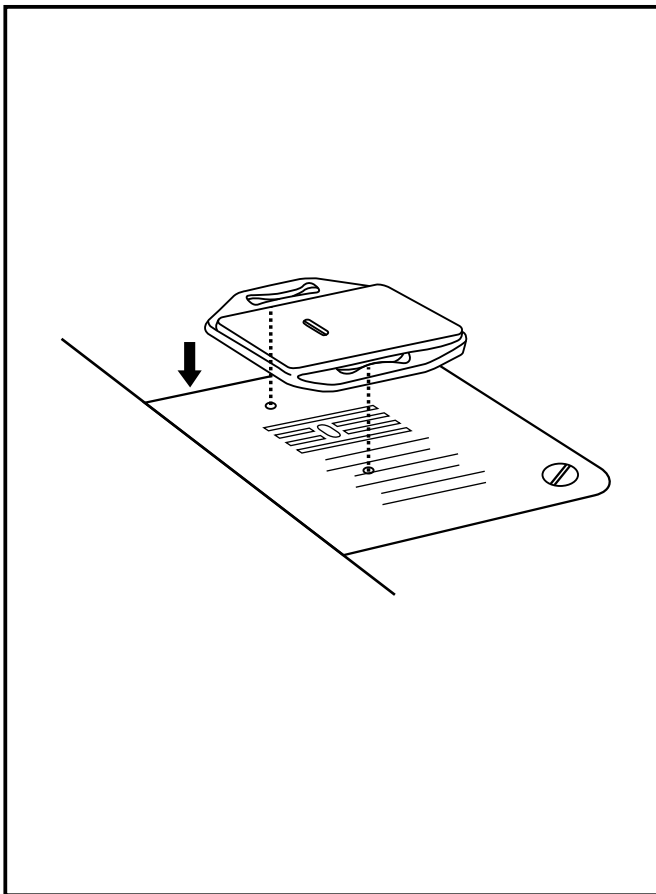
DŮLEŽITÉ: Velikost jehly je nutné přizpůsobit síle nitě a hmotnosti tkaniny.

VÝBĚR JEHLY A LÁTKY

JEHLY	VYSVĚTLENÍ	DRUHÝ LÁTEK
SINGER® 2020	Standardní ostré jehly. Velikosti od tenké po silné. 9 (70) až 18 (110).	Přírodní tkaniny – vlna, bavlna, hedvábí atd. Nedoporučují se pro dvojitě úplety.
SINGER® 2045	Jehla s kulovým hrotem, spojeno. 9 (70) to 18 (110).	Přírodní a syntetické tkaniny, polyesterové směsi. Úplety – polyester, trikot, jednoduché a dvojitě úplety. Také pro úplety, Lycra®, látky pro plavky, pružné látky.
SINGER® 2032	Jehly na kůži 12 (80) až 18 (110).	Kůže, koženka, čalounění (zanechává menší dírky, než standardní silná jehla.

Poznámka:

1. Pro dosažení nejlepších výsledků používejte vždy originální jehly SINGER®.
2. Vyměňujte jehly často (přibližně po každém výrobku) a/nebo jakmile se začne trhat nit nebo vynechávat stehy.



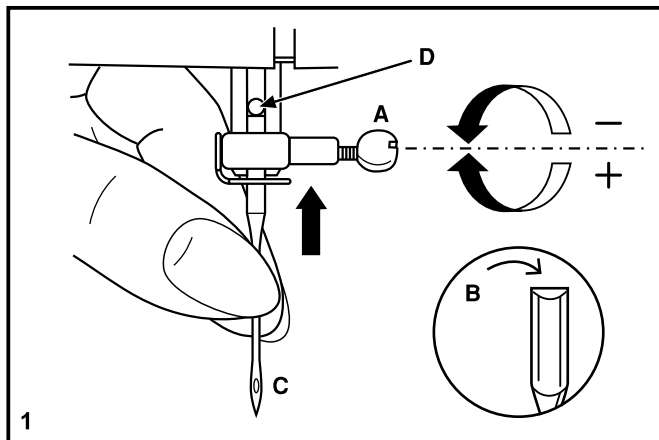
Krycí deska podavače

Krycí desku použijete pro určité druhy práce (např. látání nebo vyšívání volnou rukou).

Nasaďte krycí desku podle obrázku.

Pro běžné šití krycí desku nepoužívejte.

Pro šití volným pohybem se doporučuje použít látačí/vyšívací patku, která je k dispozici u autorizovaných prodejců SINGER®.



☐ Vkládání a výměna jehel

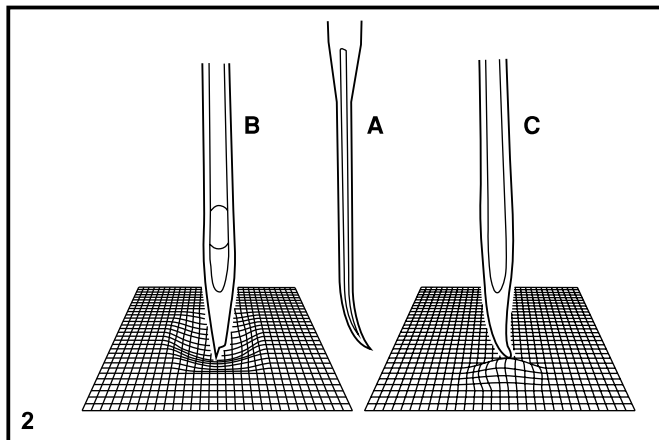
Jehlu měňte pravidelně, zejména, vykazuje-li známky opotřebení nebo způsobuje-li problémy. Nejlepších výsledků vždy dosáhnete se značkovými jehlami SINGER®.

Jehlu vložte do stroje podle obrázku takto:

- A. Povolte šroubek jehlové svorky a po vložení nové jehly jej opět utáhněte. (1)
- B. Plochá strana dřívku jehly musí směřovat dozadu.
- C/D. Jehlu zasuňte až na doraz.

Pozor:

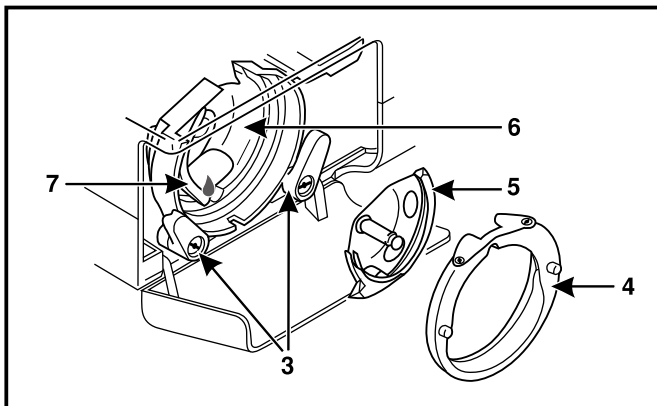
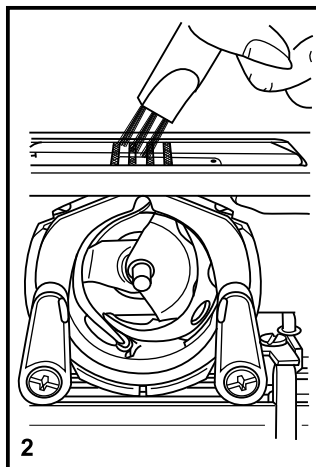
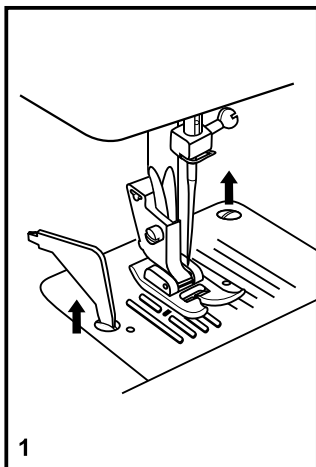
Před vkládáním a vyjímáním jehly vypněte hlavní vypínač ("O").



Jehly musejí být v perfektním stavu. (2)

K problémům dochází s:

- A. ohnutými jehlami,
- B. poškozenými hroty,
- C. tupými jehlami.



☐ Údržba

Pozor:

Odpojte šicí stroj od elektrické sítě vytažením napájecího kabelu ze zásuvky. Před čištěním vždy odpojte šicí stroj od elektrické sítě.

Vyjmutí stehové desky:

Otočte ručním kolečkem a zdvihněte jehlu do nejvyšší polohy. Otevřete výklopný přední kryt a odšroubujte stehovou desku. (1)

Čištění podavače:

Use the brush supplied to clean the whole area. (2)

Čištění a mazání chapače:

Vyjměte pouzdro se spodní nití. Vymáčkněte dvě páčky (3) přidržující chapač směrem ven. Vyjměte kryt dráhy chapače (4), chapač (5) a vše vyčistěte měkkým hadříkem. Kápněte do otvoru (6) 1 až 2 kapky oleje pro šicí stroje. Pomocí ručního kolečka otočte dráhu chapače (7) do levé polohy. Vraťte chapač (5) na místo. Vraťte kryt dráhy chapače na místo a zacvakněte zpět dvě páčky přidržující chapač. Vložte zpět pouzdro na spodní nit, cívku se spodní nití a připevněte stehovou desku.

Důležité:

Pravidelně odstraňujte žmolky a nitě z látek. Váš šicí stroj by měl být pravidelně kontrolován v některém z našich servisních středisek.

☐ Odstraňování problémů

Problém	Příčina	Náprava
Trhá se horní nit	<ol style="list-style-type: none">1. Stroj není správně navlečen.2. Příliš vysoké napětí niti.3. Příliš silná nit vzhledem k jehle.4. Jehla není správně nasazena.5. Nit je namotána kolem držáku cívky.6. Jehla je poškozená.	<ol style="list-style-type: none">1. Navlečte stroj znovu.2. Snižte napětí niti (nižší číslo).3. Zvolte silnější jehlu.4. Vyndejte jehlu a znovu ji nasadte. (plochou stranou dozadu)5. Sejměte cívku a natočte nit na cívku.6. Vyměňte jehlu.
Přetržení spodní nítě	<ol style="list-style-type: none">1. Pouzdro cívky není správně vloženo.2. Pouzdro cívky je špatně navlečeno.	<ol style="list-style-type: none">1. Vyjměte a znovu vložte pouzdro cívky a zatáhněte za nit. Závit by se měl snadno vytáhnout.2. Zkontrolujte pouzdro cívky a cívky.
Vynechávání stehů	<ol style="list-style-type: none">1. Jehla není správně nasazena.2. Jehla je poškozená.3. Špatná velikost nebo typ jehly.4. Nesprávně nasazená patka.	<ol style="list-style-type: none">1. Vyndejte jehlu a znovu ji nasadte. (plochou stranou dozadu)2. Vložte novou jehlu.3. Vyberte jehlu odpovídající niti a látce.4. Zkontrolujte patku a nasadte ji správně.
Láme se jehla	<ol style="list-style-type: none">1. Jehla je poškozená.2. Jehla není správně nasazena.3. Nevhodná velikost jehly vzhledem k látce.4. Špatná patka.	<ol style="list-style-type: none">1. Vložte novou jehlu.2. Vyndejte jehlu a znovu ji nasadte. (plochou stranou dozadu)3. Vyberte jehlu odpovídající niti a látce.4. Vyberte správnou patku.
Volné stehy	<ol style="list-style-type: none">1. Stroj není správně navlečen.2. Špatně navlečené pouzdro cívky.3. Špatná kombinace jehla / látka / nit.4. Špatné napětí niti.	<ol style="list-style-type: none">1. Zkontrolujte navlečení.2. Navlečte pouzdro spodní niti dle obrázku.3. Vyberte jehlu odpovídající niti a látce.4. Opravte napětí niti.
Stehy se shrnují nebo zamotávají	<ol style="list-style-type: none">1. Příliš silná jehla vzhledem k látce.2. Nesprávně nastavená délka stehu.3. Příliš vysoké napětí niti.	<ol style="list-style-type: none">1. Vyberte tenčí jehlu.2. Upravte délku stehu.3. Povolte napětí niti.
Nestejně stehy, nerovnoměrný posuv	<ol style="list-style-type: none">1. Nekvalitní nit.2. Špatně navlečené pouzdro cívky.3. Tahali jste za látku.	<ol style="list-style-type: none">1. Použijte kvalitnější nit.2. Vyjměte pouzdro cívky, správně je navlečte a nasadte.3. Netahejte při šití za látku, nechte ji posouvat podavačem.
Stroj je hlučný	<ol style="list-style-type: none">1. Na chapači nebo na jehlové tyči se nahromadily chlupy nebo olej.2. Poškozená jehla.	<ol style="list-style-type: none">1. Vyčistěte chapač a podavač podle popisu.2. Vyměňte jehlu.
Stroj se zasekává	Nit se zasekává v chapači.	Odstraňte horní nit a pouzdro spodní cívky. Ručně otáčejte kolem dozadu a dopředu a odstraňte nit.



Při likvidaci musí být výrobek bezpečně recyklován v souladu s příslušnými vnitrostátními právními předpisy týkajícími se elektrických a elektronických výrobků. Nevyhazujte elektrické přístroje do netříděného komunálního odpadu; použijte nádoby na separovaný odpad. Informace o dostupných sběrných systémech vám sdělí místní úřady.

Při výměně starých přístrojů za nové může být prodejce ze zákona povinen převzít váš starý přístroj k likvidaci zcela bezplatně.

Pokud jsou elektrická zařízení likvidována odvozem na skládky či zavážky, nebezpečné látky v nich obsažené mohou proniknout do podzemních vod, vstoupit do potravinového řetězce a v konečném důsledku poškodit vaše zdraví.

SEZNAM ZNAČKOVÝCH OPRAVEN SINGER



<https://www.strima.cz/ospolecnosti>

Vyhrazujeme si právo měnit vybavení stroje a sortiment příslušenství bez předchozího oznámení nebo provádět modifikace provedení nebo konstrukce. Tyto modifikace budou však vždy ku prospěchu uživatele a výrobku.

PRÁVA DUŠEVNÍHO VLASTNICTVÍ

Singer a logo Cameo „S“ jsou výhradní ochranné známky společnosti The Singer Company Limited S.à.r.l. nebo jejich poboček.

4710991-90A • Czech ©2021 The Singer Company Limited S.à.r.l. nebo jejich přidružených společností. Všechna práva vyhrazena.