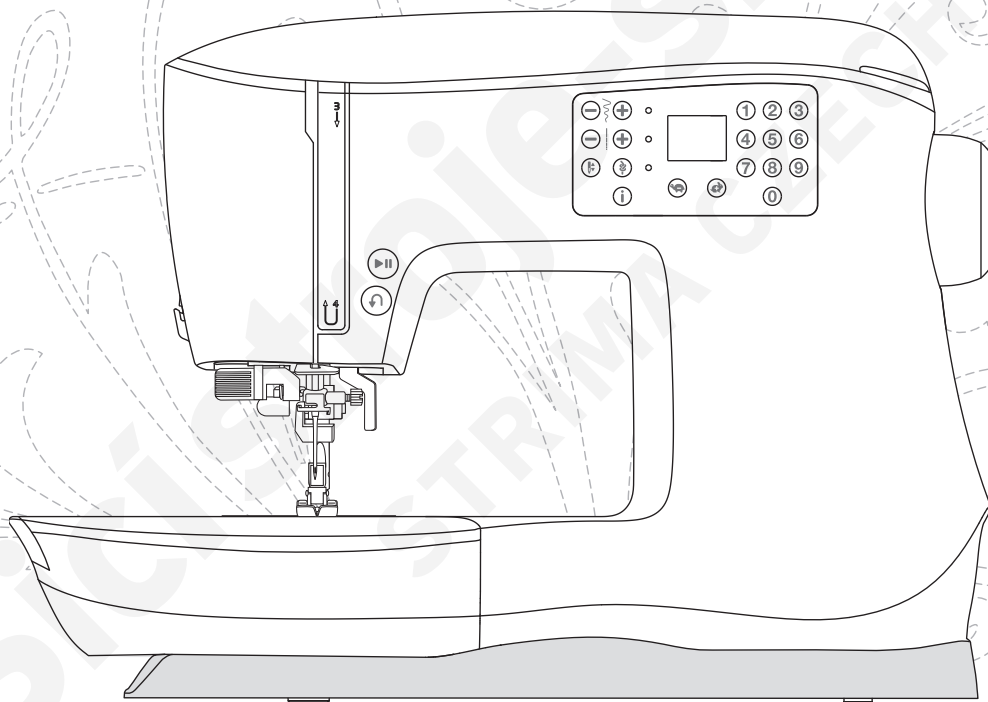


NÁVOD K OBSLUZE

C240



SINGER®

Tento domácí šicí stroj byl navržen v souladu s normami IEC/EN 60335-2-28 a UL1594.

DŮLEŽITÉ BEZPEČNOSTNÍ POKYNY

Při používání elektrického zařízení by měly být vždy dodržovány základní bezpečnostní opatření, včetně následujících:

Před použitím tohoto domácího šicího stroje si přečtete všechny pokyny. Instrukce uchovávejte na dostupném místě v blízkosti stroje. Je-li stroj předáván třetí straně, ujistěte se, že jsou s ním předány i pokyny.

NEBEZPEČÍ – Pro snížení rizika elektrického šoku:

- Nikdy nenechávejte šicí stroj bez dozoru, je-li připojen k síti. Elektrický výstup, k němuž je stroj připojen, by měl být snadno přístupný. Okamžitě po použití a před čištěním, snímáním krytů, mazáním či jakékoli jiné uživatelské údržbě popsané tímto manuálem stroj odpojte od elektřiny.

VAROVÁNÍ – Pro snížení rizika popálenin, požáru, elektrického šoku a zranění osob:

- Nedovolte, aby byl přístroj používán jako hračka. Zvýšená pozornost je nutná v případě, že je stroj používán dětmi nebo v jejich blízkosti.
- Tento stroj používejte pouze způsobem popsaným v tomto manuálu. Používejte pouze příslušenství doporučené výrobcem tak, jak je popsáno v tomto manuálu.
- Nikdy tento šicí stroj nepoužívejte, pokud došlo k poškození jeho napájecího kabelu nebo zástrčky, pokud nefunguje tak, jak má, upadl nebo byl poškozen či spuštěn do vody. Odneste stroj do nejbližšího autorizovaného servisního střediska pro prohlídku, opravu a elektrické či mechanické nastavení.
- Nikdy neobsluhujte stroj, jsou-li jeho ventilační otvory zablokované. Udržujte ventilační otvory šicího stroje a jeho pedál čisté, bez nánosů zbytků látky, prachu či volných látek.
- Nedotýkejte se žádné z pohyblivých součástí. Zvláštní opatrnost je vyžadována v okolí jehly stroje.
- Vždy používejte správnou stehovou desku. Špatná stehová deska může způsobit zlomení jehly.
- Nepoužívejte ohnuté jehly.
- Během šití za látku netahejte. Mohlo by dojít k napnutí jehly a jejímu následnému ulomení.
- Používejte ochranné brýle.
- Provádíte-li jakékoli úpravy v oblasti jehly, jako je její navlékání či výměna, navlékání cívky nebo výměna přítlačné patky a podobně, přepněte všechny spínače na stroji do vypnuté polohy ("O").
- Do žádného z otvorů na stroji nic nevkládejte.
- Nepoužívejte stroj venku.
- Nepoužívejte v místech, kde jsou používány aerosolové produkty (spreje) a zpracovávání kyslík.
- Před odpojením přepněte všechny ovládací prvky do vypnuté polohy ("O"), poté stroj odpojte.
- Neodpojujte stroj taháním za napájecí kabel. Použijte úchop na vidlici kabelu.
- Pedál slouží pro obsluhu stroje. Nic na něj nepokládejte.
- Je-li stroj mokrá, nepoužívejte jej.
- Došlo-li k poškození LED osvětlení, smí jej vyměnit pouze výrobce, jeho servisní zástupce nebo podobně kvalifikovaná osoba, aby bylo zamezeno možným rizikům.
- Došlo-li k poškození napájecího kabelu pedálu, smí jej vyměnit pouze výrobce, jeho servisní zástupce nebo podobně kvalifikovaná osoba, aby bylo zamezeno možným rizikům.
- Tento šicí stroj je dodáván s dvojitou izolací. Používejte pouze identické náhradní díly. Viz instrukce pro Servis přístrojů s dvojitou izolací.

TYTO INSTRUKCE UCHOVEJTE

POUZE PRO ZEMĚ CELEC:

Toto zařízení smí využívat děti starší osmi let a osoby se sníženými fyzickými, smyslovými či duševními schopnostmi nebo nedostatkem zkušeností a znalostí pouze v případě, že je nad nimi vykonáván dozor nebo byly poučeny o bezpečném použití stroje a rozumí veškerým případným rizikům. Děti si se strojem nesmí hrát. Čištění a užitelskou údržbu nesmí děti vykonávat bez dozoru.

Za běžných provozních podmínek nepřesahuje hladina hluku 75dB(A).

Stroj smí být používán pouze s pedálem typu "C-9004" vyrobeném společností CHIENHUNG TAIWAN, LTD.

PRO ZEMĚ MIMO CENELEC:

Tento stroj není určen pro použití osobami (včetně dětí) se sníženými fyzickými, smyslovými či duševními schopnostmi, nebo nedostatkem zkušeností a znalostí, není-li nad nimi vykonáván dozor nebo nebyly-li poučeny o bezpečném použití stroje osobou zodpovědnou za jejich bezpečí. Dětem musí být zamezeno, aby si se strojem hrály.

Za běžných provozních podmínek nepřesahuje hladina hluku 75dB(A).

Stroj je možné dodávat pouze s pedálem typu "C-9004" vyrobeném v CHIENHUNG TAIWAN, LTD.

SERVIS PŘÍSTROJŮ S DVOJITOU IZOLACÍ

U přístrojů s dvojitou izolací jsou místo zemnění použity dva systémy izolace. V zařízení se nenachází žádné zemnicí prvky, ani do něj nesmí být přidávány. Servis produktů s dvojitou izolací vyžaduje extrémní péči a znalosti systému a měl by být prováděn pouze kvalifikovaným personálem. Náhradní díly musí být při servisování produktu s dvojitou izolací stejné jako ty, které jsou již v produktu obsaženy. Výrobek s dvojitou izolací je označen slovy "DVOJITÁ IZOLACE" nebo "DVOJITĚ IZOLOVÁNO".

SEZNAM ZNAČKOVÝCH OPRAVEN SINGER



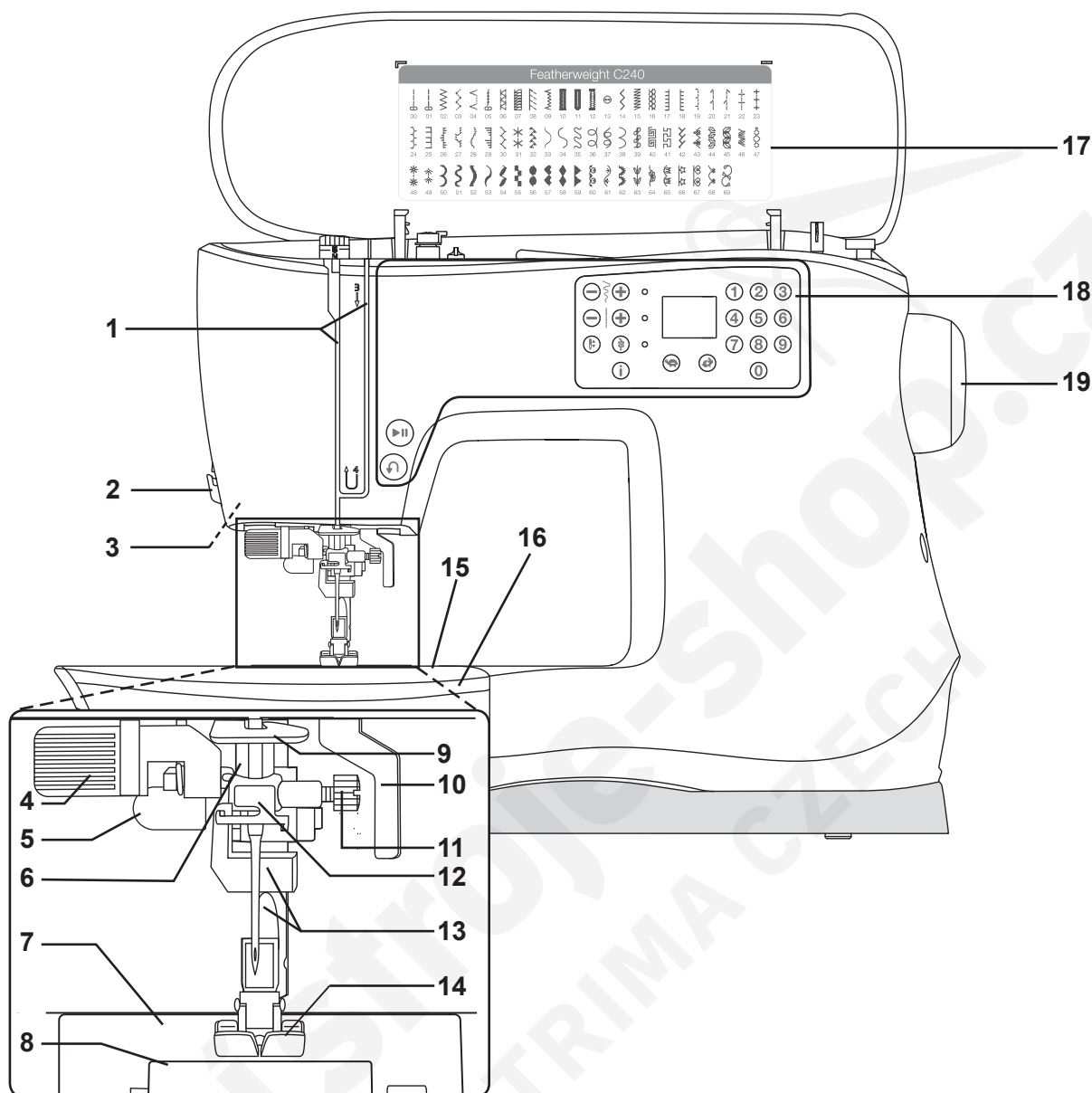
<https://www.strima.cz/ospolecnosti>

OBSAH

Úvod	5	Šití	20
Přehled stroje.....	5	Výběr stehu.....	20
Příslušenství	5	Nastavení stehu.....	20
Přítlačné patky	7	Techniky šití.....	21
Tabulka stehů.....	8	Vícetupňový klikatý steh.....	21
Přípravy	9	Knoflíkové dírky.....	21
Vybalení stroje.....	9	Našívání knoflíku.....	22
Připojení k síti.....	9	Šití lemů na těžkých látkách.....	23
Zabalení po šití	9	Quiltování.....	23
Volné rameno.....	10	Slepý lem.....	24
Nastavení výšky základny stroje.....	10	Našívání zipů.....	24
Nůž na odstřih.....	10	Údržba	25
Kolíky na cívky	10	Čištění stroje.....	25
Navíjení cívky.....	11	Výměna stehové desky.....	25
Usazení cívky.....	12	Řešení problémů.....	26
Navlékání stroje.....	12		
Navlékač jehly.....	13		
Navlékání dvojjehty.....	13		
Integrovaný systém rovnoměrného podávání	14		
Přítlak patky.....	15		
Napětí nití.....	15		
Jehly.....	16		
Výměna jehly.....	16		
Spuštění podavačů.....	17		
Zvedák přítlačné patky.....	17		
Výměna přítlačné patky.....	17		
Tlačítka pro obsluhu stroje.....	18		
Varovné zprávy / signály.....	19		

Úvod

Přehled stroje

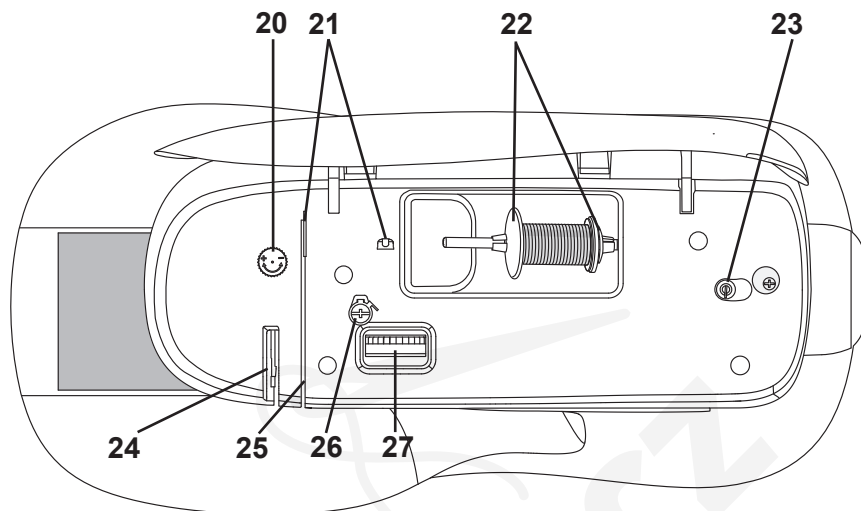


Přední strana

1. Navlékáací kanálky
2. Nůž pro odštíh nitě
3. LED osvětlení
4. Vestavěný navlékáč jehly
5. Páka na knoflíkové dírky
6. Jehlová tyč
7. Stehová deska
8. Kryt cívky
9. Spodní vodítko nitě
10. Zvedák přítlačné patky
11. Šroub svorky jehly
12. Vodítko jehlové nitě
13. Přítlačná tyč a držák patky
14. Přítlačná patka
15. Volné rameno
16. Vyjímatelná přihrádka s příslušenstvím
17. Tabulka stehů
18. Tlačítka a displej pro obsluhu stroje
19. Ruční kolo

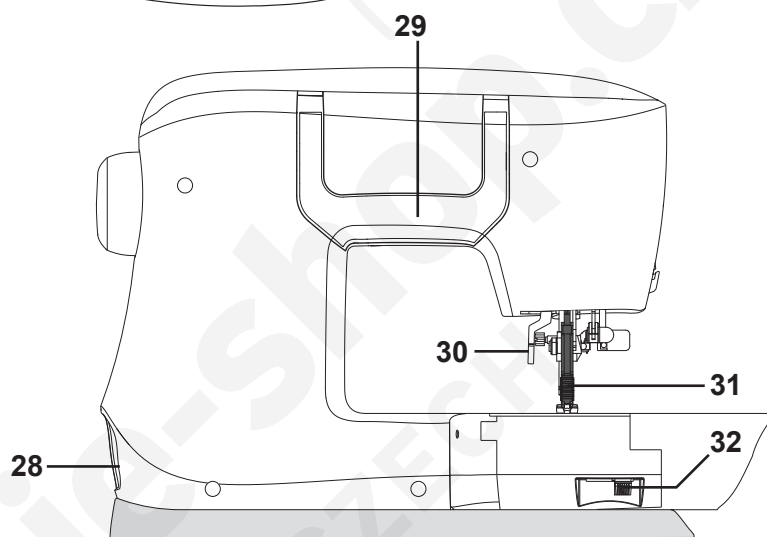
Vrchní součásti

20. Regulátor přítlaku patky
21. Vodítka nitě
22. Víčka cívky
23. Prostor pro pomocný kolík cívky /
vřeteno navíječe cívky
24. Niťová páka
25. Napínací disky
26. Napínací disk pro navíjení cívky
27. Regulátor napětí nitě



Zadní strana

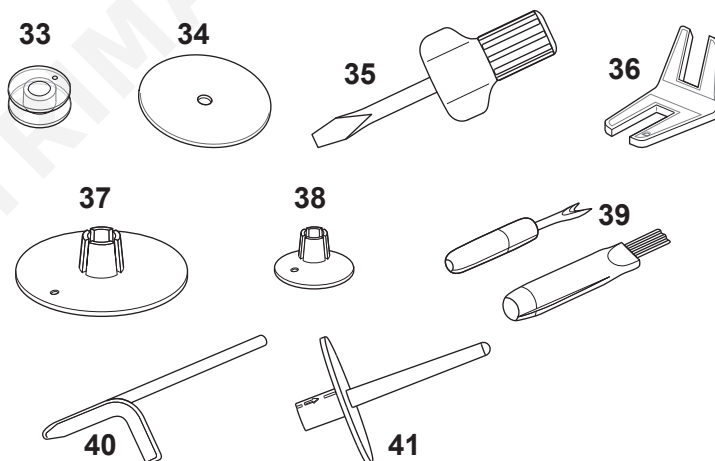
28. Hlavní spínač, konektory pro napájecí
kabel a pedál
29. Rukojeť
30. Zvedák přítlačné patky
31. Integrovaný systém rovnoměrného podávání
32. Přepínač pro spuštění podavačů



Příslušenství

Obsažené příslušenství

33. Cívky (5) (SINGER® Class 15 průhledné
cívky)
34. Plstěná podložka
35. Šroubovák pro stehovou desku
36. Oddělovací destička
37. Velké víčko cívky (2)
38. Malé víčko cívky
39. Páráček švů a kartáček
40. Lemovací / quiltovací vodítko
41. Pomocný kolík cívky



Obsažené příslušenství mimo ilustraci

- Pedál
- Napájecí kabel
- Jehly
- Pevný kryt

Přítlačné patky

	<p>Univerzální patka 0A s integrovaným systémem rovnoměrného podávání (na displeji zobrazena jako 0A , při dodání usazena na stroji)</p> <p>Tato patka se používá především pro rovné a klikaté šití při délce stehu větší než 1,0 mm.</p>
	<p>Víceúčelová patka 1A s integrovaným systémem rovnoměrného podávání (na displeji zobrazena jako 1A)</p> <p>Tato patka je určena pro dekorativní stehy. Drážka na její spodní straně je navržena tak, aby patka s lehkostí překonávala již ušité stehy.</p>
	<p>Patka na saténový steh 2A (na displeji zobrazena jako 2A)</p> <p>Tuto patku použijte při šití dekorativních nebo krátkých klikatých a jiných stehů o délce menší než 1,0 mm. Drážka na její spodní straně je navržena tak, aby patka s lehkostí překonávala již ušité stehy.</p>
	<p>Patka na slepý lem 3 s integrovaným systémem rovnoměrného podávání (na displeji označena jako 3)</p> <p>Tato patka se využívá při šití slepých lemů. Palec na patce navádí látku. Červené vodítko na patce slouží pro opisování přehnutého okraje lemu.</p>
	<p>Patka na zipy 4 s integrovaným systémem rovnoměrného podávání</p> <p>Tuto patku je možné nasadit nalevo či napravo od jehly, díky čemuž je snazší šít blíže oběma stranám zubů na zipu. Přesuňte jehlu doleva nebo doprava pro šití blíže zubům zipu.</p>
	<p>Patka na knoflíkové dírky One-step 5B (na displeji zobrazena jako 5B)</p> <p>Tato patka má v zadní části otvor, jenž slouží pro nastavení velikosti knoflíku. Stroj ušije knoflíkovou díрку tak, aby odpovídala velikosti knoflíku.</p>

Důležité: Ujistěte se, že je integrovaný systém rovnoměrného podávání při použití patek 2A, 5B vypnutý.

Tabulka stehů

Stehy

● = aktivován systém rovnoměrného podávání

Steh														
Č.	00	01	02	03	04	05	06	07	08	09	10	11	12	13
Patka	0A	0A	0A	0A	3	1A	3	3	3	3	5B	5B	5B	

Steh														
Č.	14	15	16	17	18	19	20	21	22	23	24	25	26	27
Patka	1A	2A	1A	1A	1A	1A	1A	1A	1A	1A	1A	1A	1A	1A

Steh														
Č.	28	29	30	31	32	33	34	35	36	37	38	39	40	41
Patka	1A	1A	1A	1A	2A	1A	1A	2A	1A	1A	2A	2A	2A	2A

Steh														
Č.	42	43	44	45	46	47	48	49	50	51	52	53	54	55
Patka	2A	2A	2A	2A	2A	2A	2A	2A	2A	2A	2A	2A	2A	2A

Steh														
Č.	56	57	58	59	60	61	62	63	64	65	66	67	68	69
Patka	2A	2A	2A	2A	2A	2A	2A	2A	2A	2A	2A	2A	2A	2A

Přípravy

Vybalení stroje

1. Položte krabici na rovný, stabilní povrch. Vytáhněte stroj z krabice, vyjměte vnější obal a pomocí rukojeti stroj zvedněte z pouzdra.
2. Odstraňte všechny obalový materiál a plastovou tašku.

Poznámka: Váš stroj je nastaven tak, aby poskytoval nejlepší výsledky při běžné pokojové teplotě. Extrémní chlad či horko mohou ovlivnit výsledky šití.

Připojení k síti

Mezi příslušenstvím naleznete napájecí kabel a pedál.

Poznámka: Nejste-li si jisti, jak stroj k elektřině připojit, poraďte se s kvalifikovaným elektrikářem. Pokud stroj nepoužíváte, odpojte jej od sítě.

S tímto strojem je možné používat pouze pedál typu C-9004 vyrobený společností CHIENHUNG TAIWAN., LTD.

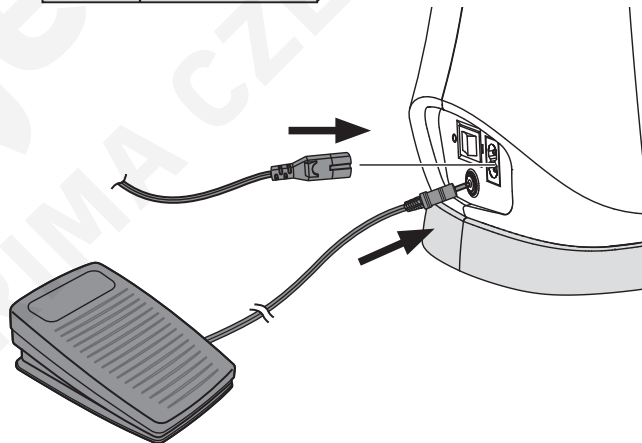
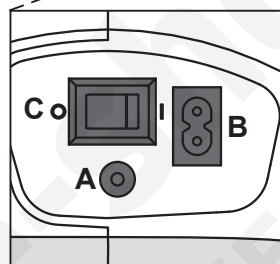
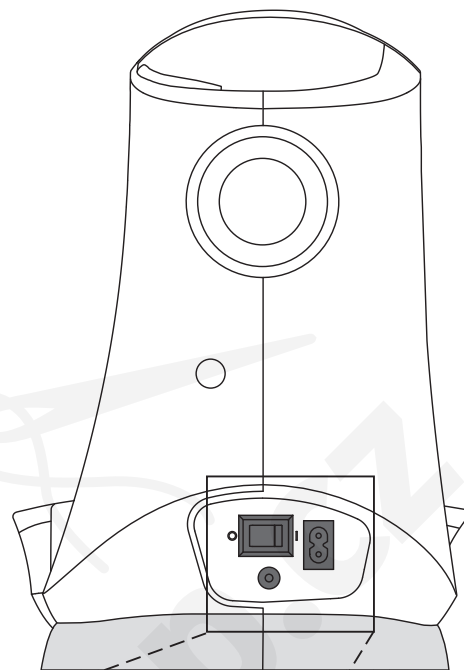
1. Připojte kabel pedálu do přední zásuvky ve spodní pravé části stroje (A).
2. Připojte napájecí kabel do zadní zásuvky ve spodní pravé části stroje (B). Připojte druhou stranu kabelu do zásuvky ve zdi.
3. Stisknutím hlavního spínače sepněte stroj a rozsviňte osvětlení (C).

Zabalení po šití

1. Vypněte stroj hlavním spínačem.

Poznámka: Po vypnutí hlavního spínače může ve stroji stále být zbytkové napětí. To může způsobit krátké blikání světel do doby, než je proud využit. Jedná se o běžné chování energeticky efektivních zařízení.

2. Odpojte kabel ze zásuvky a poté i od stroje.
3. Odpojte ze stroje kabel pedálu. Naviňte kabel okolo pedálu pro snadné uskladnění.
4. Vložte veškeré příslušenství do vyjímatelné přihrádky na příslušenství. Nasuňte přihrádku na stroj podél volného ramene.
5. Usadte pedál do prostoru nad volným ramenem.
6. Nasadte pevný kryt.

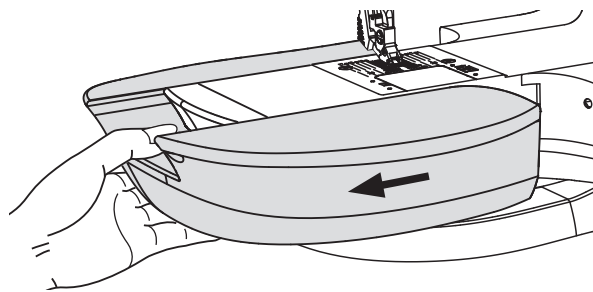


Pro USA a Kanadu

Tento stroj je vybaven polarizovanou vidlicí (jedna čepel širší než druhá). Pro snížení rizika elektrického šoku vidlice sedí do zásuvky pouze jedním způsobem. Pokud nesesedí, otočte ji. Přetrvává-li problém obraťte se na kvalifikovaného elektrikáře pro instalaci správné zásuvky. Vidlici neupravujte.

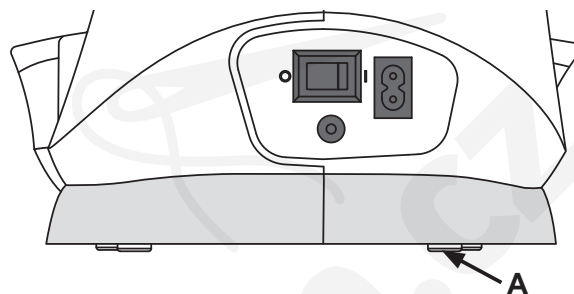
Volné rameno

Pro použití volného ramene vysuňte vyjímatelnou přihrádku pro příslušenství. Je-li nasazená, háčky drží přihrádku pevně nasazenou na volné rameno. Vyjměte ji vysunutím směrem doleva.



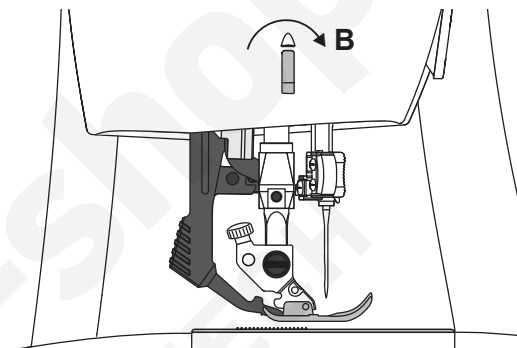
Nastavení výšky základny stroje

Aby byl váš stroj stabilně usazen na podkladu, můžete nastavit výšku jeho základny. Ručně otáčejte stavícím šroubem pro základnu stroje (A). Otáčením po směru hodinových ručiček základnu snižujete a otáčením proti směru naopak zvyšujete.



Nůž pro odstřih nitě

Pro použití nože pro odstřih vytáhněte nit zezadu směrem dopředu dle ilustrace (B).



Kolíky na cívky

Váš stroj je vybaven dvěma kolíky na cívky, hlavním a pomocným. Kolíky jsou navrženy pro mnoho různých typů nití. Hlavní kolík se používá v horizontální poloze (nit se odvíjí z cívky). Horizontální polohu lze využít pro většinu běžných šicích i vyšívacích nití. Pomocný kolík se používá ve vertikální poloze.

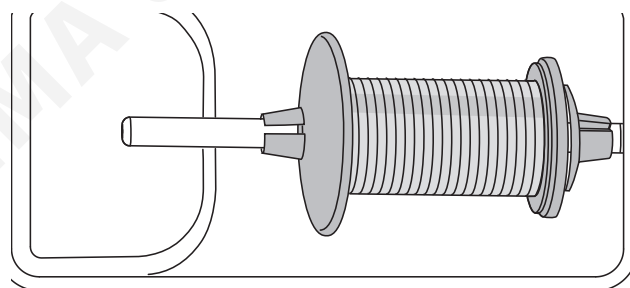
Hlavní kolík cívky

Usaďte víčko cívky a cívku na kolík. Ujistěte se, že se nit odvíjí v horní části a usaďte druhé víčko cívky.

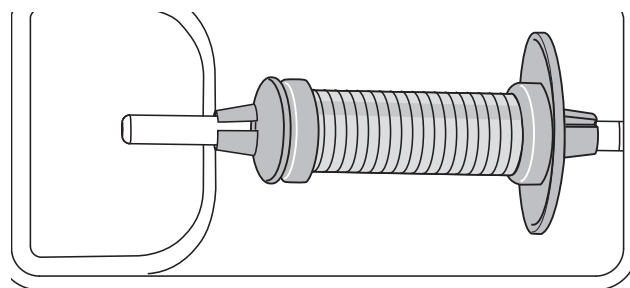
Použijte víčko o něco větší než je cívka.

U úzkých cívek použijte menší víčko cívky usazené před cívkou. Pro větší cívky využívejte větší víčka.

Plochá strana víčka by měla být pevně natlačena proti cívce. Mezi víčkem a cívkou by neměla být žádná mezera.



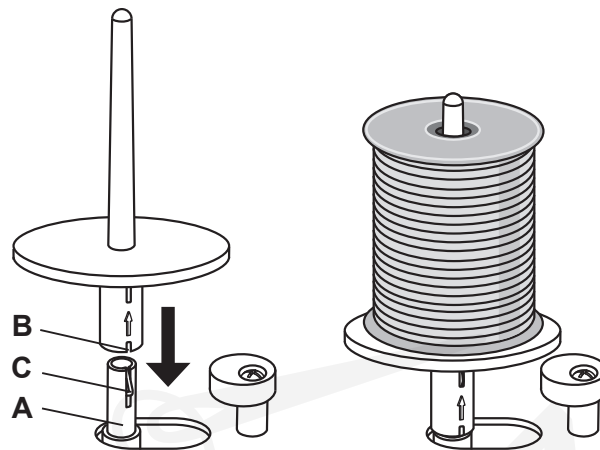
Velké víčko cívky



Malé víčko cívky

Pomocný kolík cívky

Pomocný kolík na cívku se používá při navíjení cívky z druhé cívky nebo jako prostor pro druhou cívku při šití dvojehlou (dvojehla není součástí balení). Rovněž je možné jej použít pro mnoho speciálních nití. Usadíte pomocný kolík cívky na konec vřetene pro navíjení cívky (A). Zarovnejte zářez (B) s pružinou (C) na vřeteni. Nasadíte druhou cívku pomocný kolík.



Pomocný kolík cívky.

Navíjení cívky

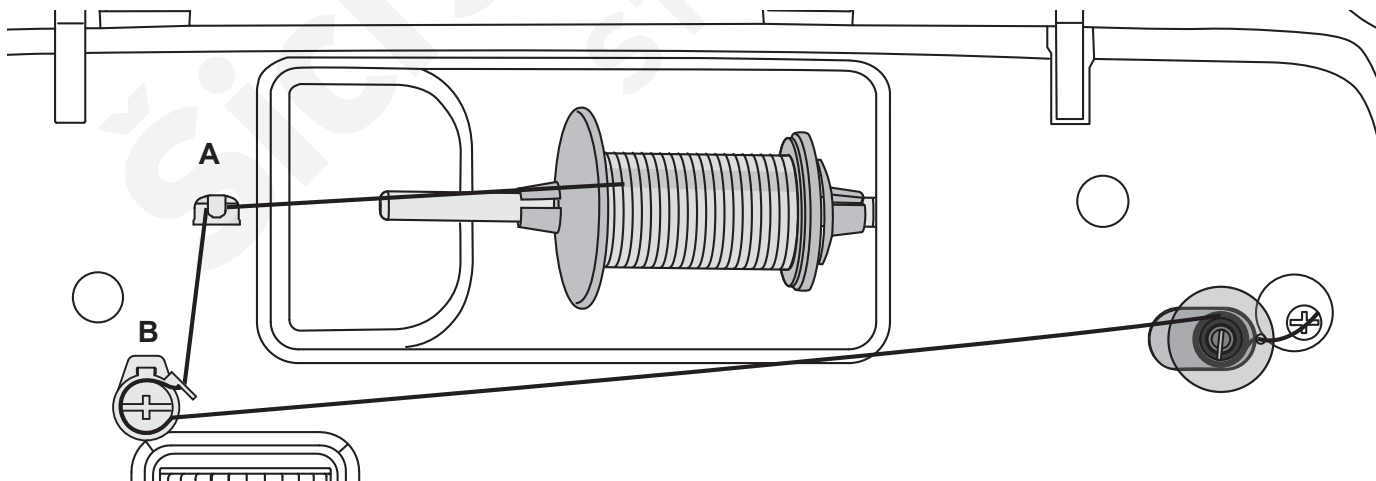
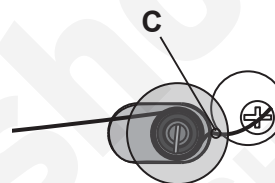
1. Usadíte cívku na kolík v horizontální poloze. Pevně zatlačte víčko proti cívce.
2. Provlékněte nit vodičkem (A) směrem zepředu dozadu. Vytáhněte nit proti směru hodinových ručiček okolo napínacího disku navíječe (B).
3. Provlékněte ji skrze otvor v cívce (C) směrem zevnitř ven.
4. Usadíte prázdnou cívku na vřeteno navíječe.
5. Zatlačte vřeteno navíječe směrem doprava pro zahájení navíjení.

Na displeji budou blikat písmena "SP" (D).

Sešlápnutím pedálu spustíte navíjení.

Jakmile je cívka plná, pedál uvolněte.

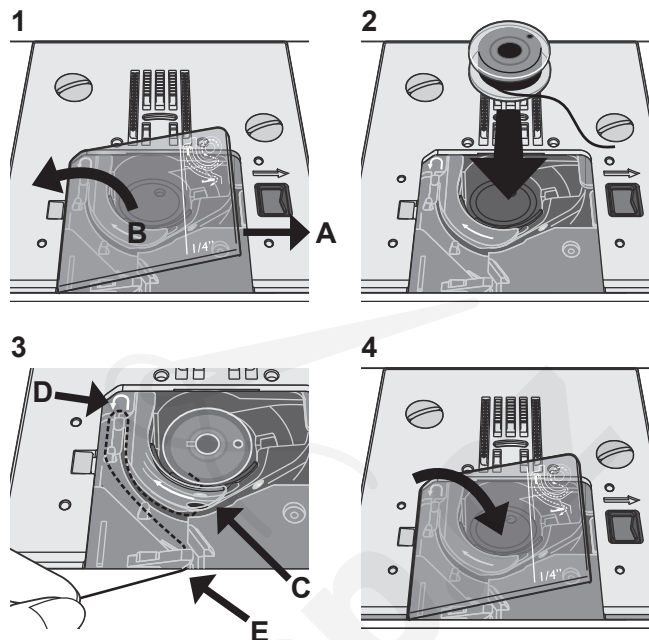
Zatlačte vřeteno navíječe doleva. Vyměňte cívku a odstříhnete nit.



Usazení cívky

Před usazováním či odjímáním cívky se ujistěte, že je jehla ve své nejvyšší poloze a stroj vypnutý. Otevřete kryt cívky zatlačením tlačítka pro uvolnění doprava (A). Vyjměte kryt (B).

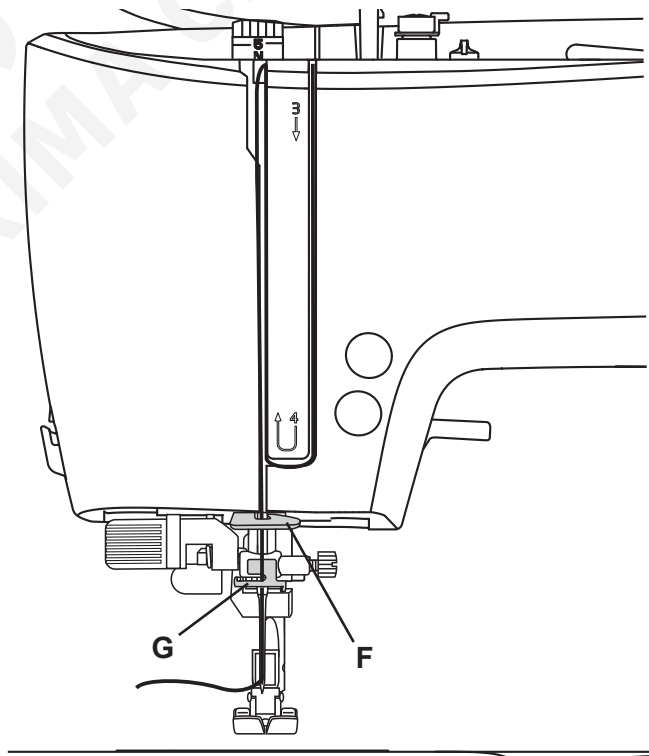
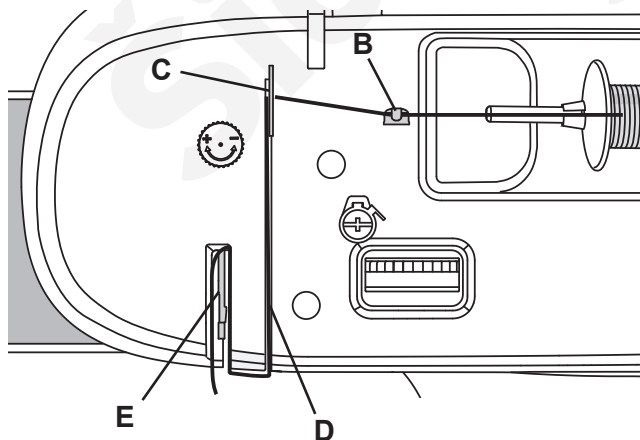
1. Usadte cívku do pouzdra tak, aby se nit odvíjela proti směru hodinových ručiček.
2. Protáhněte nit zářezem (C).
3. Prstem zlehka přidržujte horní část cívky, vytáhněte nit ve směru šipek na stehové desce skrze vodítka ve směru z (C) do (D).
4. Vytáhněte nit ve směru značek do vodítka stehové desky z (D) do (E).
5. Pro odstříhnutí přebytečné nitě vytáhněte nit směrem dozadu přes čepel nože v bodě (E).
6. Znovu usadte kryt.



Navlékání stroje

Ujistěte se, že je přítlačná patka zvednutá a jehla je ve své nejvyšší poloze.

1. Usadte nit na kolík cívky a nasadte správné víčko cívky.
2. Protáhněte nit do pravého vodítka nitě (B) směrem zezadu dopředu a do levého vodítka nitě (C) směrem zezadu dopředu. Protáhněte nit mezi napínací disky (D).
3. Stáhněte nit skrze kanálek po pravé ruce poté směrem nahoru levým kanálkem.
4. Protáhněte nit zprava doleva niťovou pákou (E) a dolů skrze levý kanálek do spodního vodítka nitě (F) a jehlovým vodítkem (G).
5. Navlékněte jehlu.



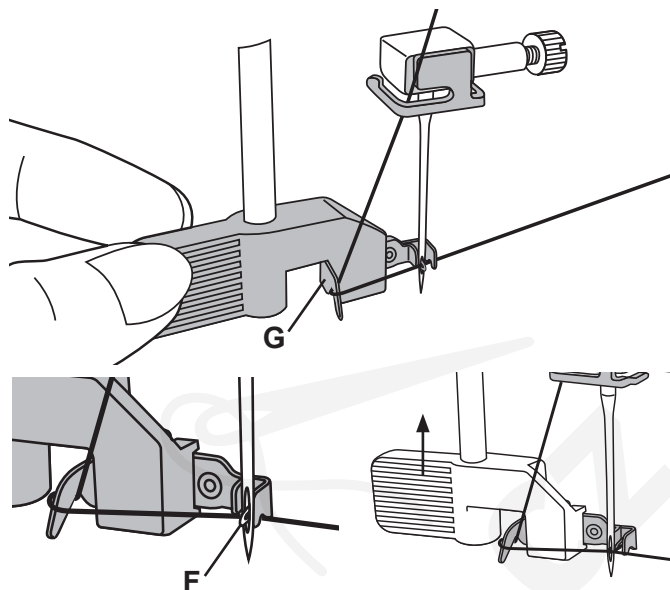
Navlékač jehly

Navlékač jehly vám umožňuje rychlé a snadné navlékání očka jehly. Jehla musí být zvednutá do nejvyšší polohy, aby bylo možné navlékač použít. Stiskněte tlačítko pro polohování jehly a ujistěte se, že je jehla úplně zvednutá. Doporučujeme také spustit přítlačnou patku.

1. Pomocí rukojeti stáhněte navlékač jehly úplně dolů. Háček navlékače (F) se zhoupne skrze očko jehly.
2. Provléčte nit směrem zezadu přes háček (G) a pod háček navlékače (F).
3. Nechte navlékač, aby se zlehka zhoupł dozadu. Háček protáhne nit skrze očko jehly a za jehlou zformuje smyčku. Vytáhněte smyčku ven za jehlu.

Poznámka: Navlékač jehly je navržen pro použití s jehlami SINGER® velikosti 9/70, 11/80, 14/90, 16/100, a 18/110. Navlékač nelze použít u jehel velikosti 60 nebo menších, křídlových jehel nebo dvojjechel.

Při ručním navlékání jehly se ujistěte, že je jehla navlékána směrem zepředu dozadu.



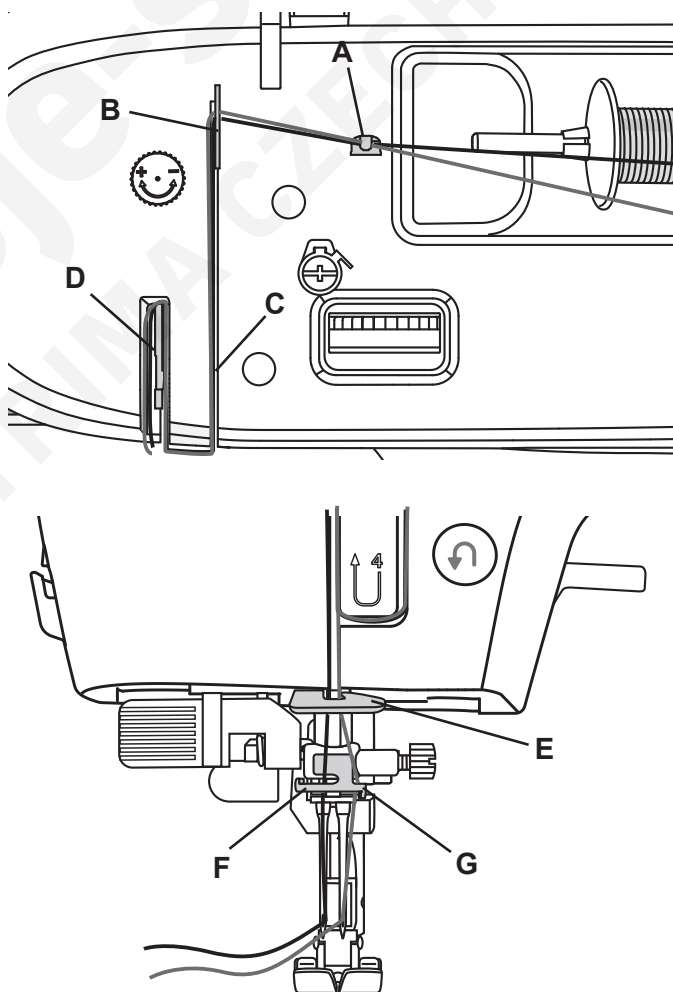
Poznámka: Používáte-li dvojjechlu, musíte zúžit steh, abyste předešli poškození dvojjechly, stehové desky nebo přítlačné patky. Míra zúžení závisí na poloze stehu, šířce stehu a velikosti dvojjechly.

Navlékání dvojjechly (volitelné příslušenství)

Nahradte šicí jehlu dvojjechlou. Ujistěte se, že je přítlačná patka zvednutá a jehla v její nejvyšší poloze.

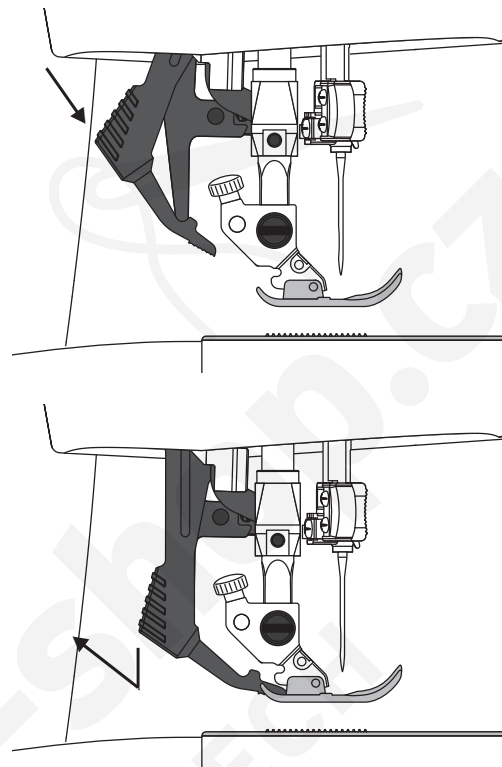
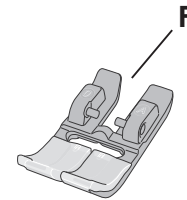
1. Usadte cívku na kolík a nasadte víčko správné velikosti. Usadte pomocný kolík cívky. Nasuňte plstěnou podložku. Nasadte druhou cívku na pomocný kolík.
2. Protáhněte nit pravým vodičkem nitě (A) směrem dozadu a do levého vodička nitě (B). Protáhněte obě nitě napínacími disky (C).
3. Stáhněte nit dolů kanálkem po pravé ruce a poté nahoru levým kanálkem.
4. Přesuňte nitě zprava do nížové páky (D) a dolů levým navlékacím kanálkem. Provlékněte nitě spodním vodičkem nitě (E). Protáhněte nit slotem na levé straně jehlového vodička (F) a druhou nit do slotu na pravé straně jehlového vodička (G). Ujistěte se, že se do sebe nitě nemohou zamotat.
5. Navlékněte jehly.

Poznámka: Váha a nepravidelný povrch speciálních nití, jako jsou metalická vlákna, mohou vést ke zvýšenému napětí na niti. Snížením napětí zabráníte zlomení jehly.



Integrovaný systém rovnoměrného podávání

Pro přesné šití na jakoukoli látku je váš stroj vybaven ideálním řešením: integrovaným systémem rovnoměrného podávání. Integrovaný systém rovnoměrného podávání podává horní i spodní vrstvu látky najednou. Díky tomu je látka podávána naprosto přesně. Při podávání lehkých látek, jako je hedvábí či viskóza, duální podávání brání krčení švů. Rovnoměrné podávání zároveň zajišťuje přesné kárování a pruhování látek. Integrovaný systém rovnoměrného podávání udržuje všechny vrstvy quiltů pohromadě a brání jejich posunutí.



Aktivace integrovaného systému rovnoměrného podávání

Důležité: Při práci se systémem rovnoměrného podávání používejte patky s předním výřezem (F).

Zvedněte přítláčnou patku. Tlačte integrovaný systém rovnoměrného podávání dolů, dokud se neaktivuje.

Deaktivace integrovaného systému rovnoměrného podávání

Zvedněte přítláčnou patku. Držte integrovaný systém rovnoměrného podávání dvěma prsty za žebrování. Táhněte systém dolů, poté jej zatlačte směrem od sebe a pomalu uvolněte integrovaný systém rovnoměrného podávání směrem nahoru.

Přítlak patky

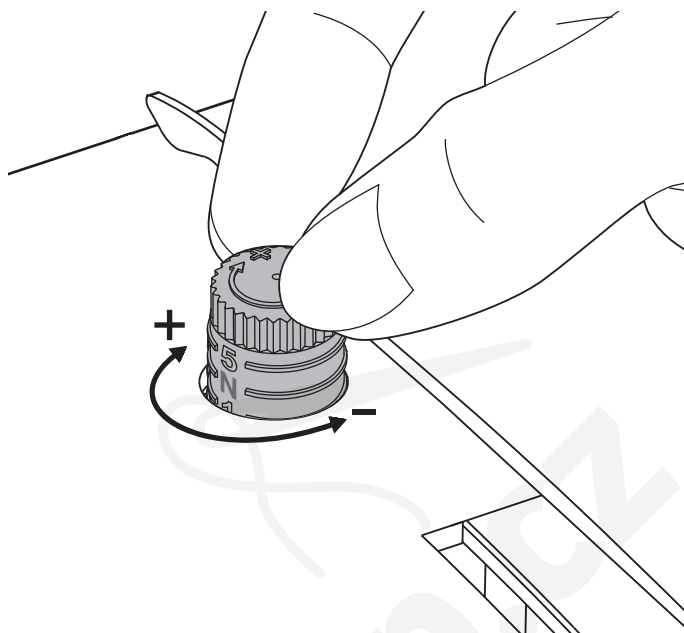
Přítlak patky byl přednastaven na standardní hodnotu "N". Ve většině případů není potřeba přítlak upravovat. Při použití speciálních technik nebo při šití na velmi jemné či těžké látky však může upravení přítlaku patky napomoci k lepším výsledkům.

U velice lehkých látek přítlak snižte otáčením regulátoru proti směru hodinových ručiček.

Poznámka: Otočíte-li regulátor proti směru hodinových ručiček až příliš, můžete jej uvolnit. Pokud se to stane, jednoduše jej znovu usadte a otáčejte jím po směru hodinových ručiček, dokud zase nedrží na místě.

U těžkých látek přítlak zvyšte otáčením regulátoru po směru hodinových ručiček.

Poznámka: Pokud regulátorem otočíte do takové míry, že se zastaví, dosáhli jste maximálního možného přítlaku. Regulátorem již dále neotáčejte!



Napětí nití

Pro nastavení napětí nití použijte regulátor v horní části stroje. V závislosti na látce, niti a podobně může být nutné napětí upravit.

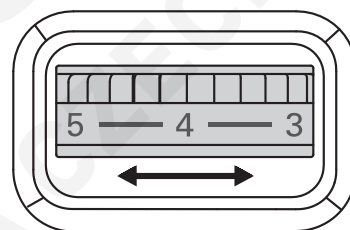
Pro nejlepší vzhled a odolnost se ujistěte, že je napětí nití nastaveno správně. Pro obecné šití by se měly nitě rovnoměrně protínat uprostřed obou vrstev látky.

Je-li cívková nit viditelná na lícové straně látky, napětí nití je příliš vysoké. Snižte napětí jehlové nitě.

Je-li horní nit viditelná na rubové straně látky, napětí jehlové nitě je příliš nízké. Zvyšte napětí jehlové nitě.

U dekorativních stehů a šití knoflíkových dírek by měla být horní nit viditelná na rubové straně látky.

Ujistěte se, že před samotným šitím provedete několik testů na přebytečném kusu látky a zkontrolujete správné napětí nitě.



Jehly

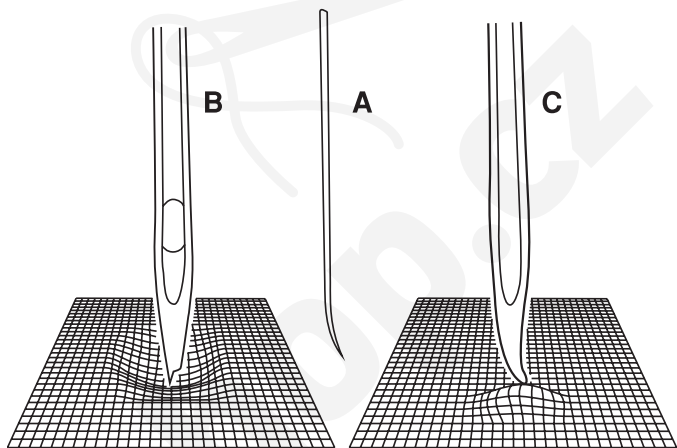
Jehly šicího stroje hrají v úspěšném šití klíčovou roli. Používejte pouze kvalitní jehly. Pro nejlepší výsledky používejte pro váš stroj SINGER® pouze jehly značky SINGER®.

Poznámka: Před výměnou jehly vypněte stroj.

Jehlu měňte pravidelně, zvláště v případě, že vykazují známky opotřebení, které způsobuje problémy při šití. Jehly mohou vykazovat známky opotřebení, pokud se látka zasekává nebo během šití uslyšíte zvuky praskání. Pokud dojde k ohnutí jehly (A), poškodí-li se její hrot (B) nebo se jehla otupí (C), měla by být vyměněna za novou.

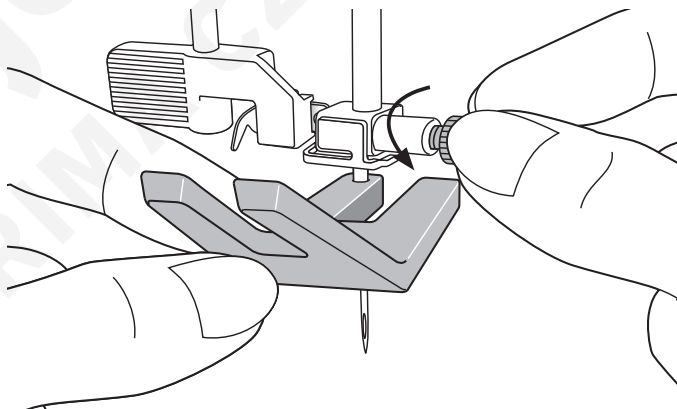
Obecně se dá říci, že by jehla měla být vyměněna po každých 4 projektech nebo přibližně po každých 16 hodinách šití.

Zároveň je také nezbytné při šití používat jehlu odpovídající látce.



Výměna jehly

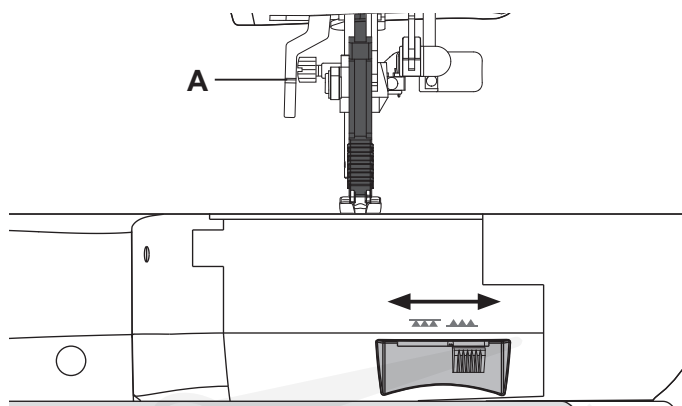
1. Pro přidržení jehly používejte otvor v oddělovací destičce.
2. Uvolněte šroub jehly. Je-li to nutné, použijte šroubovák.
3. Vyměňte jehlu.
4. Usad'te novou jehlu pomocí oddělovací destičky. Tlačte novou jehlu směrem nahoru plochou stranou směrem od vás tak, dokud už to dál nepůjde.
5. Dotáhněte šroub jehly tak pevně, jak to jen jde.



Spuštění podavačů

Podavače můžete spustit přesunutím spínače v zadní části volného ramene směrem doleva. Přesuňte spínač směrem doprava, pokud si přejete podavače zvednout.

Poznámka: Podavače se nezvednou okamžitě poté, co je páka přeprnuta. Otočte ručním kolem o jednu celou otáčku nebo začněte šít pro opětovnou aktivaci podavačů.



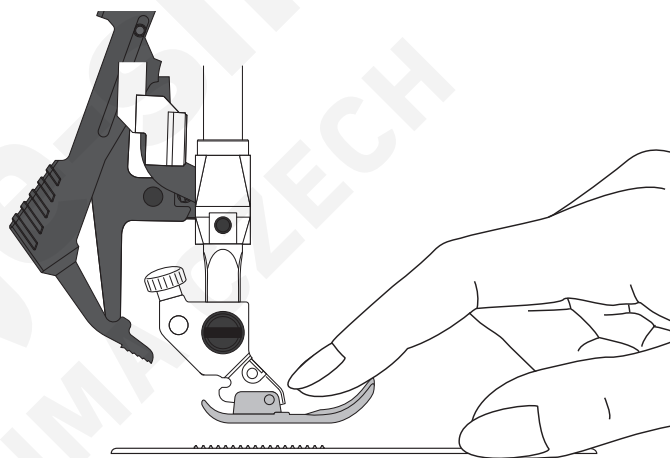
Zvedák přítlačné patky

Přítlačnou patku spustíte nebo zvednete pomocí zvedáku patky (A). Šijete-li na těžkou látku nebo na několik vrstev, přítlačnou patku můžete zvednout do vyšší polohy, díky čemuž je jednodušší látku pod ní usadit.

Výměna přítlačné patky

Vyjměte přítlačnou patku

Stlačte přítlačnou patku směrem dolů, dokud se neuvolní z držáku.

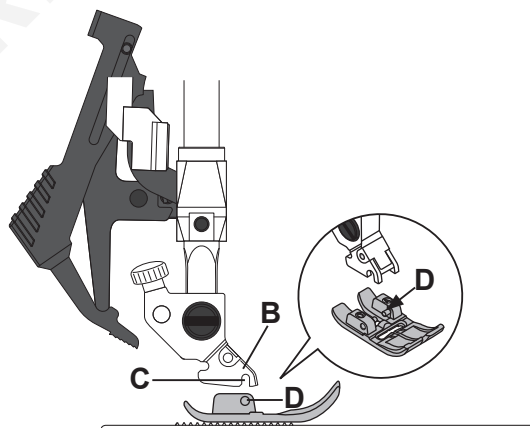


Nasazení přítlačné patky

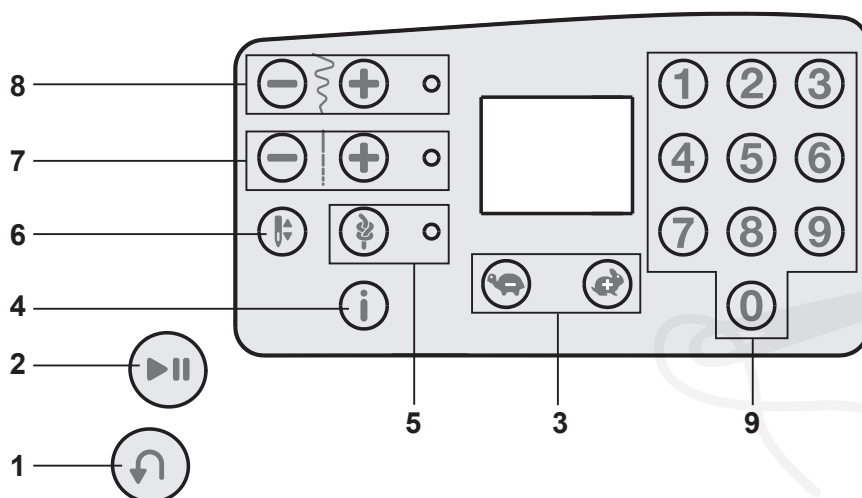
Usaďte přítlačnou patku pod držák (B), zarovnejte zářez (C) s kolíkem (D).

Spusťte zvedák přítlačné patky a přítlačná patka se na něj připne.

Poznámka: Zkontrolujte, zda je přítlačná patka správně připojena k držáku.



Tlačítka pro obsluhu stroje



Zpětný chod (1)

Stisknete-li tlačítko zpětného chodu během šití, stroj bude šít pozpátku tak dlouho, dokud bude tlačítko stisknuté.

Start/Stop (2)

Stisknutím tohoto tlačítka spustíte nebo vypnete stroj bez použití pedálu. Stiskněte tlačítko jednou pro jeho spuštění a podruhé pro jeho vypnutí.

Tlačítka pro kontrolu rychlosti (3)

Pomocí těchto tlačítek můžete nastavit maximální rychlost šití. Pro zvýšení rychlosti šití použijte tlačítko "+", pro její snížení použijte tlačítko "-".

Informace (4)

Stisknutím tohoto tlačítka zobrazíte na obrazovce doporučení pro přítláčnou patku. Je-li ve spodním pravém rohu obrazovky vidět tečka, mělo by dojít k aktivaci integrovaného systému rovnoměrného podávání.

Okamžitý upevňovací steh (5)

Pro okamžité zabezpečení stehu toto tlačítko stiskněte během šití. Stroj okamžitě provede upevňovací steh a automaticky zastaví.

Pro nastavení stroje tak, aby provedl upevňovací steh na konci stehu, stiskněte toto tlačítko před zahájením šití. LED dioda vedle tlačítka se rozsvítí. Jakmile ušijete požadovanou délku stehu, stiskněte tlačítko zpětného chodu, zatímco stále šijete. Stroj dokončí současný steh, provede upevnění a automaticky zastaví.

Polohování jehly (6)

Pomocí tohoto tlačítka můžete jehlu přesunout nahoru nebo dolů. Nastavení polohy pro zastavení jehly se s každým použitím tlačítka změní.

Pro zvednutí či spuštění jehly můžete také použít pedál.

Délka stehu (7)

Prodlužte nebo zkráťte steh pomocí tlačítek "+" a "-".

Šířka nebo polohování stehu (8)

Prodlužte nebo zkráťte steh pomocí tlačítek "+" a "-".

U přímých stehů můžete pomocí tlačítek "+" a "-" měnit polohu stehů.

Poznámka: K dispozici vám je 29 poloh jehly. Hodnota 3.5 na displeji označuje vycentrovanou polohu.

Výběr stehu (9)

Stisknutím kombinace tlačítek 0 až 9 provedete výběr stehu dle jeho čísla.

Varovné zprávy / signály

Došlo k přetížení hlavního motoru

Při šití na těžké látky se váš stroj může například při zamotání či zaseknutí nitě nebo zaseknutí ručního kola přehřát. V tomto případě se ozve monotónní pípnutí a na LED displeji uvidíte písmena "EL". Pro doporučené řešení se obraťte na sekci Řešení problémů v rámci tohoto manuálu. Jakmile je problém vyřešen, stroj bude pokračovat v šití.

Poznámka: Pokud se během šití nitě zaseknou uvnitř chapače, co brání jehle se pohybovat a vy budete i nadále šlapat na pedál, bezpečnostní spínač stroj zcela vypne. Znovu zapněte stroj přepnutím hlavního spínače do vypnuté polohy a jeho opětovným zapnutím.



Poloha navíjení cívky

Zatlačíte-li páku cívky doprava, objeví se na displeji písmena "SP".

Stisknete-li jakékoli tlačítko, pípnutí vás upozorní na zatlačení vřetene cívky doleva, do polohy pro šití.

Poznámka: V poloze navíjení šít nemůžete.



Zvuky stroje

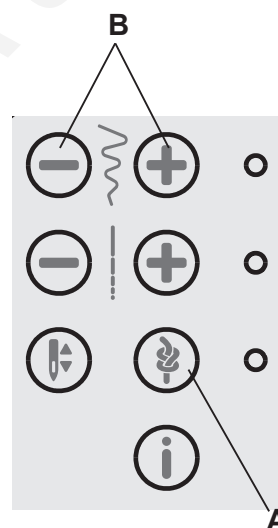
Zvuky vydávající tlačítka stroje je možné vypnout.

Stiskněte tlačítko okamžitého upevnění (A) v momentě, kdy stroj zapínáte.

Zvolte si mezi zapnutými či vypnutými zvuky klepnutím na tlačítka pro nastavení šířky stehu "+" nebo "-" (B).

Klepnutím na "-" zvuky vypnete a na displeji se zobrazí "0". Klepnutím na "+" zvuky zapnete a na displeji se zobrazí "1".

Opětovným stisknutím tlačítka upevnění se vrátíte do režimu šití.



Šití

Po zapnutí stroje je automaticky vybrán steh 00.

Výběr stehu

Stiskněte kombinaci tlačítek od 0 do 9 pro výběr stehu, jenž je reprezentován daným číslem.

Nastavení stehu

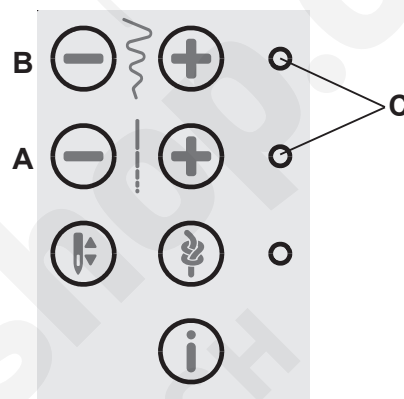
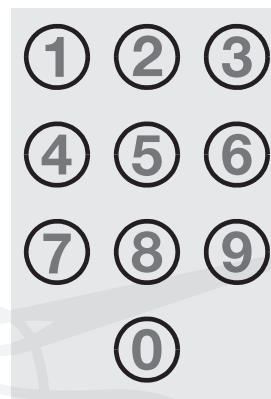
Váš stroj automaticky nastaví délku (A) a šířku/polohu vybraného stehu. U vybraného stehu však můžete provádět vlastní úpravy.

Nastavení ovlivní pouze vybraný steh a po výběru jiného stehu se vrátí na původní nastavení. Provedené změny nejsou při vypnutí stroje ukládány automaticky.

Jedním stisknutím tlačítka "+" nebo "-" můžete upravit požadované nastavení. Nastavená hodnota bude indikována v číslech na displeji a LED světlo (C) vedle kontrolky se rozsvítí. Změňte nastavenou hodnotu pomocí tlačítek "+" nebo "-" v momentě, kdy kontrolka svítí.

Pokusíte-li se překročit minimální či maximální povolené nastavení, ozve se varovný signál.

Poznámka: Při procházení hodnot bude na displeji blikat výchozí hodnota nastavení.

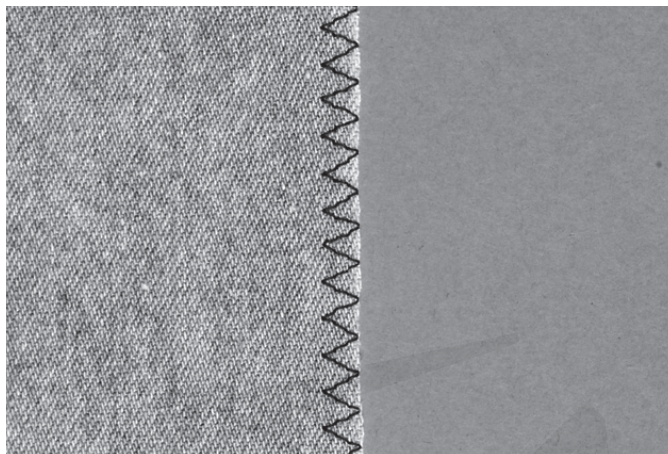


Techniky šití

Vícestupňový klikatý steh

Steh číslo 03 lze použít pro obrubování nezačištěných okrajů. Ujistěte se, že jehla prostupuje látkou na levé straně a obnitkovává lem na straně pravé.

Steh číslo 03 lze rovněž použít jako elastický steh, který umožňuje švům se natahovat při šití pletenin.



Knoflíkové dírky

Knoflíkové dírky šité pomocí vašeho stroje jsou speciálně nastaveny pro různé typy látek a oděvů.

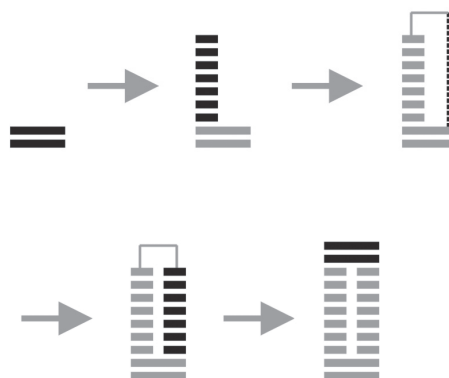
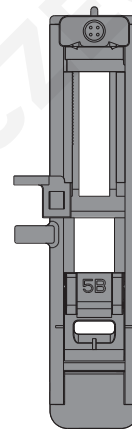
Látka by měla být při šití knoflíkových dírek podložena či stabilizována.

Patka na knoflíkové dírky One Step 5B

1. Zaznačte si polohu knoflíkové dírky na vašem oděvu.
2. Nasadte patku na knoflíkové dírky 5B a vytáhněte držák knoflíků. Vložte do něj knoflík. Knoflík určí délku knoflíkové dírky.
3. Ujistěte se, že je nit vytažena otvorem na přítlačné patce a usazena pod ní.
4. Vyberte knoflíkovou díрку, kterou chcete ušít a nastavte její délku dle potřeby.

Poznámka: Vždy nejdříve ušijte zkušební knoflíkovou díрку na kousku přebytečné látky.

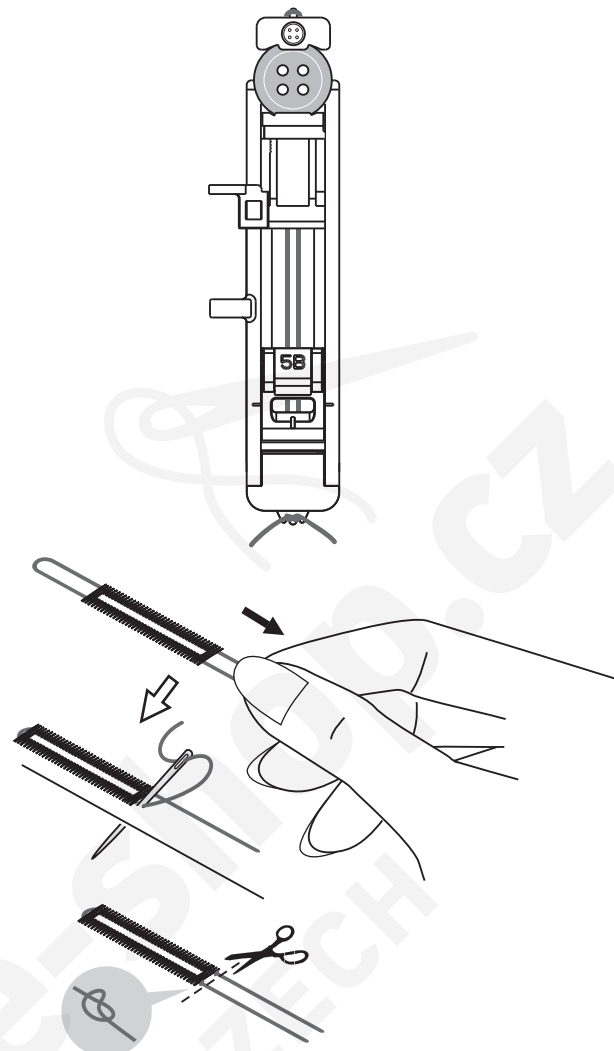
5. Umístěte váš oděv pod přítlačnou patku tak, aby byly značky na látce zarovnané se středem patky na knoflíkové dírky.
6. Spusťte páku na knoflíkové dírky úplně dolů a zatlačte ji směrem od sebe.
7. Podržte konec horní nitě a začněte šít. Knoflíkové dírky budou šity od přední části přítlačné patky směrem dozadu.
8. Jakmile je knoflíková dírka ušitá, přítlačná patka se zvedne.



Kordovaná knoflíková dírka (elastické látky)

Při šití knoflíkových dírek na elastické látky doporučujeme využít kordovanou knoflíkovou díрку pro větší stabilitu a znemožnění knoflíkové dírce se roztahovat.

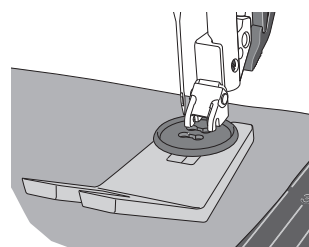
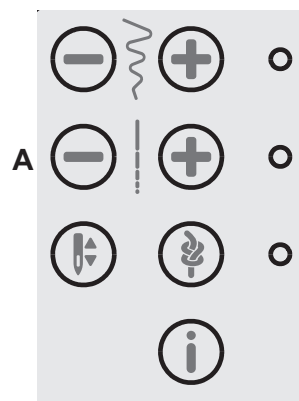
1. Navlékněte těžkou nit či perleťovou bavlnu na jazýček v zadní části patky 5B. Vytáhněte konec nitě pod patku směrem dopředu, poté jej zajistěte okolo jazýčku v přední části patky.
2. Ušijte knoflíkovou díрку. Sloupky saténové knoflíkové dírky se ušijí přes šňůrku.
3. Jakmile je knoflíková dírka dokončena, zvedněte šňůrku z jazýčku a uvolněte ji.
4. Překřížte šňůrku před jehlou a navlékněte ji do velké jehly, poté ji vytáhněte na rubovou stranu a svažte její konce před odstříhnutím zbytku.
5. Pomocí páráčku opatrně díрку otevřete.



Našívání knoflíků

1. Pro našití knoflíku vyjměte přítlačnou patku a vyberte steh pro našívání, číslo 13.
2. Spusťte podavače.
3. Uсад'te knoflík pod držák přítlačné patky. Opatrně otáčejte ručním kolem a ujistěte se, že jsou dírky na knoflíku zarovnaný s pohybem jehly a že šířka stehu odpovídá knoflíku. Je-li to nezbytné, upravte šířku stehu tak, aby odpovídala vzdálenosti dírek.
4. Počet stehů pro upevnění knoflíku můžete upravit po krocích pomocí tlačítek k úpravě délky stehu (A). Nastavený počet stehů uvidíte na displeji. Výchozí hodnotou je 8 stehů.
5. Začněte šít. Stroj ušije celý program, provede upevnění a zastaví.

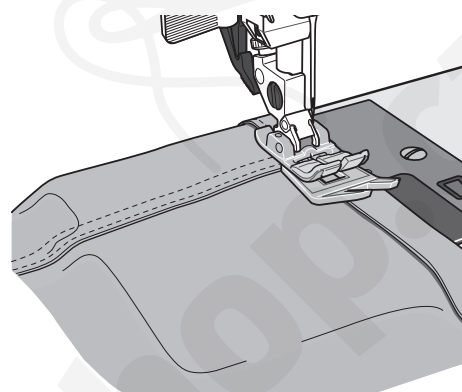
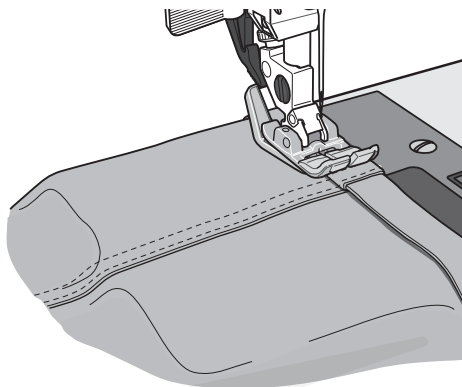
Poznámka: Pomocí oddělovací destičky vytvoříte pro svůj knoflík nožku.



Šití lemů na těžkých látkách

Při šití přes švy na extrémně těžkých látkách či lemování džínů se patka může v momentě, kdy stroj šev překonává. Pomocí oddělovací destičky vyrovnáváte během šití výšku patky.

Jedna strana oddělovací destičky je silnější než druhá. Použijte stranu, která se nejlépe hodí k tloušťce švu.



Quiltování

Quilt se obvykle skládá ze tří vrstev, dvě vrstvy látky a vrstva výplně mezi nimi. Pro sešití tří vrstev látky máte k dispozici širokou škálu stehů a technik, z nichž si můžete vybrat.

Šití v kanálku

Použijte víceúčelovou patku 1A s aktivovaným IRP. Pro šití v kanálku využijte červené středové vodítko na přítlačné patce, které bude opisovat švy v quiltových blocích.

Začněte špendlíkem, kterým sepnete vámi prošíváné vrstvy, šití spusťte ze středu vašeho quiltu a pokračujte směrem ven. Špendlíky usazujte každých 15 - 20 cm.

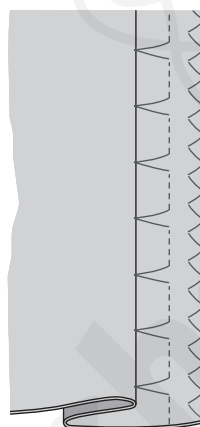
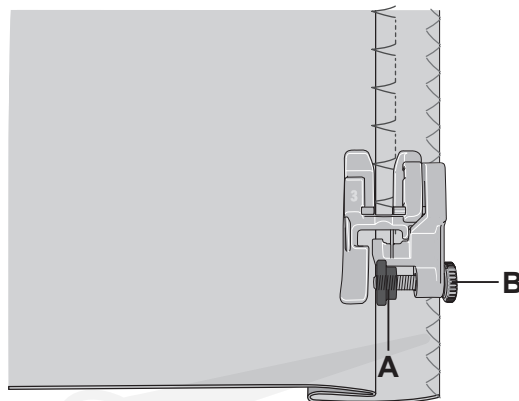
Bláznivé quiltování

Ozdobte své quilty dekorativními stehy. Stehy lze šít ve stejných nebo kontrastních barvách. Někdy se využívají dekorativní nitě jako je viskózní vyšívací nit či těžká bavlna.

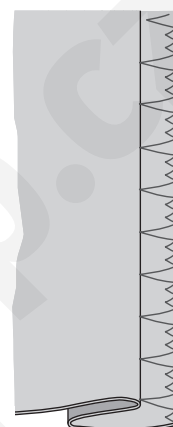
Slepý lem

Slepý lem, steh číslo 04, se používá pro tvorbu neviditelných lemů na sukničkách, kalhotách a domácích dekoracích. Použijte patku na slepý lem 3 s IRP systémem.

1. Dokončete okraj lemu.
2. Přehněte a stlačte přídavek lemu na rubovou stranu.
3. Přehněte lem zpět tak, aby přibližně 1 cm okraje přesahoval za přehyb. Rubová strana vašeho projektu by měla být nyní směrem nahoru.
4. Usad'te látku pod přítlačnou patku tak, aby byl ohyb usazen podél vodítka okraje A.
5. Jakmile jehla pronikne do přehybu, měla by zachytit malé množství látky. Jsou-li stehy na lícové straně vidět, upravte vodítko A otáčením šroubu B tak, aby byl steh zachytávající lem sotva viditelný.



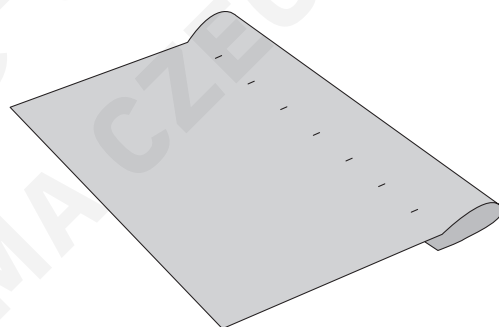
*Slepý lem,
číslo 04*



*Elastický slepý
lem, číslo 09*

Elastický slepý lem

Elastický slepý lem, číslo 09, je vhodný zvláště pro elastické látky, protože jeho klikatý steh umožňuje natahování. Lem je dokončován a šit najednou. U většiny pleteniny není nutné okraje předem začišťovat.

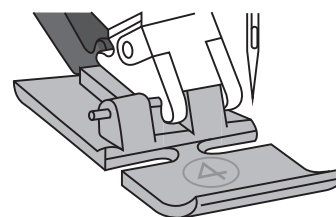
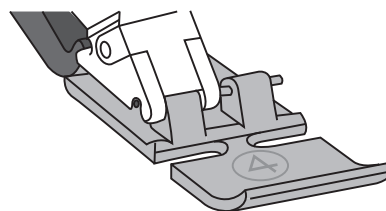


Našívání zipů

Existuje několik způsobů, jak našít zipy. Pro nejlepší výsledky se držte instrukcí pro vámi vybraný vzor.

U všech typů zipů je důležité šít co nejbližší zubů zipu. Patku pro našívání zipů 4 s integrovaným systémem rovnoměrného podávání lze nasadit na pravou či levou část přítlačné tyče v závislosti na tom, jak budete svůj zip našít.

Nastavte polohu stehu tak, aby k vpichování jehly docházelo co nejbližší zubům zipu pomocí 29 poloh dostupných pro přímý steh. Je-li přítlačná patka nasazena na pravou stranu, jehla může být přesunuta pouze doprava. Je-li patka nasazena na levou stranu, jehla může být posunuta pouze doleva.



Údržba

Čištění stroje

Aby váš stroj fungoval tak, jak má, musíte jej pravidelně čistit. Není potřeba žádné mazání.

Otřete externí povrch stroje měkkým hadříkem pro odstranění veškerého prachu a nečistot.

Čištění oblasti cívky

 **Poznámka:** Zvedněte jehlu, spusťte podavače a vypněte stroj.

Vyjměte přítlačnou patku. Zatlačte tlačítko pro uvolnění krytu (A) doprava a vyjměte kryt cívky (B) i cívku. Pomocí šroubováku vyjměte dva šrouby (C) ze stehové desky. Zvedněte stehovou desku.

Očistěte podavače a oblast cívky pomocí kartáčku, který najdete ve vašem příslušenství.

Čištění pod oblastí cívky

Očistěte oblast pod pouzdem cívky po ušití několika projektů nebo kdykoli, kdy zaznamenáte nahromadění nečistot v jeho oblasti.

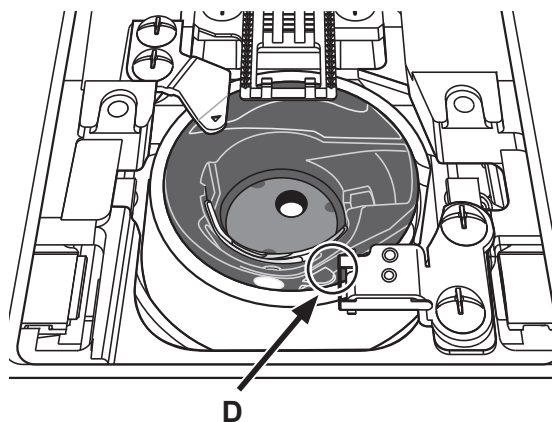
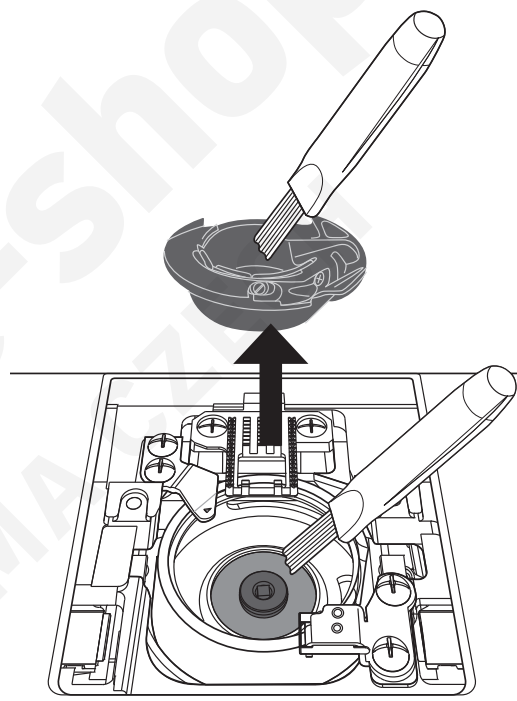
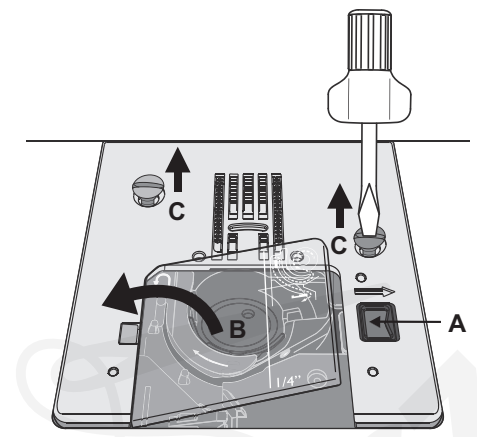
Zvednutím a přesunutím doprava vyjměte pouzdro cívky. Očistěte oblast kartáčkem nebo suchým hadříkem.

Usaďte pouzdro cívky zpět do prostoru chapače tak, aby špička zapadla do západky (D).

Poznámka: Nefoukejte do oblasti pouzdra cívky vzduch. Prach a nečistoty by byly odfouknuty přímo do stroje.

Výměna stehové desky

Se spuštěnými podavači znovu usaďte stehovou desku a vložte a dotáhněte dva šrouby na ní. Usaďte zpět pouzdro cívky.



Řešení problémů

V této příručce pro řešení problémů naleznete řešení problémů, které můžete zaznamenat.

Problém / příčina	Řešení
Obecné problémy	
Látka se nepodává?	Ujistěte se, že jsou podavače spuštěné.
Jehla se láme?	Usaďte jehlu správně dle pokynů na straně 16. Zvolte správnou jehlu vzhledem k látce.
Stroj nešíje?	Zkontrolujte, že je kabeláž správně připojena ke stroji i k zásuvce ve zdi. Zatlačte navíječ cívky do polohy pro šití.
Funkční tlačítka pro ovládání stroje nereagují na dotek?	Zásuvky a tlačítka na stroji mohou být citlivé na statickou elektřinu. Pokud tlačítka nereagují na dotek, vypněte stroj a poté jej znovu zapněte. Pokud problém přetrvává, přejděte na www.singer.com pro informace, jak kontaktovat autorizované servisní středisko.

Stroj přeskakuje stehy	
Je jehla vložena správně?	Usaďte jehlu správně dle pokynů na straně 16.
Je usazena správná jehla?	Vložte správnou jehlu.
Je jehla ohnutá nebo tupá?	Vložte novou jehlu.
Je stroj správně navléknutý?	Zkontrolujte navléknutí stroje.
Je usazena správná přítlačná patka?	Nasaďte správnou přítlačnou patku.
Není jehla pro nit příliš jemná?	Ujistěte se, že používáte správnou jehlu pro danou látku.

Jehlová nit se trhá	
Je jehla vložena správně?	Usaďte jehlu správně dle pokynů na straně 16.
Je usazena správná jehla?	Vložte správnou jehlu.
Je jehla ohnutá nebo tupá?	Vložte novou jehlu.
Je stroj správně navléknutý?	Zkontroluje navléknutí stroje.
Není jehla pro nit příliš jemná?	Usaďte jehlu odpovídající zvolené látce.
Používáte nekvalitní nitě s roztřepy nebo nit, která vyschla?	Usaďte novou cívku s rovnoměrným, kvalitním návinem.
Použili jste víčko cívky?	Nasaďte víčko cívky velikostně odpovídající použité cívce.
Použili jste správnou polohu kolíku cívky?	Zkuste jinou polohu kolíku (vertikální nebo horizontální).
Je otvor stehové desky poškozen?	Vyměňte stehovou desku.

Cívková nit se trhá	
Je cívka správně usazena?	Zkontrolujte cívkovou nit.
Je otvor stehové desky poškozen?	Vyměňte stehovou desku.
Je oblast cívky čistá?	Vyčistěte oblast cívky.
Je cívka správně navinutá?	Navíňte novou cívku.

Šev má nerovnoměrné stehy	
Je nit správně napnutá?	Zkontrolujte napětí a navléknutí nitě.
Požíváte příliš silnou nebo roztřepenou nit?	Vyměňte nit.
Je cívka s nití rovnoměrně navinutá?	Zkontrolujte navinutí cívky.
Je použita správná jehla?	Usaďte jehlu správně dle pokynů na straně 16.

Stroj nepodává látku nebo ji podává nepravidelně	
Je stroj správně navléknutý?	Zkontrolujte navléknutí stroje.
Nenahromadily se nečistoty v podavačích?	Vyjměte stehovou desku a očistěte podavače pomocí kartáčku.

Došlo k přetížení hlavního motoru	
Nenamotala se nebo nezasekla se nit v oblasti pouzdra cívky či podavačů?	Vyjměte stehovou desku a odstraňte nitě a nečistoty z podavačů a oblasti pouzdra cívky. Znovu navlékněte stroj, horní i cívkovou nit.

Vyhrazujeme si právo změnit vybavení stroje i jeho příslušenství bez předchozího upozornění nebo provádět změny ve výkonu a designu stroje.

Tyto modifikace však budou vždy ve prospěch uživatele a nebo produktu.

Duševní vlastnictví

SINGER a přidružené logo "S" jsou exkluzivními obchodními značkami společnosti Singer Company Limited S.à.r.l. nebo jejich přidružených společností.



Vezměte prosím na vědomí, že tento produkt musí být bezpečně registrován v souladu s relevantními národními normami v souladu s elektrickými a elektronickými produkty. Nelikvidujte elektrická zařízení v netříděném směsném odpadu, využívejte sběrných zařízení. Kontaktujte své lokální zastupitelství pro informace ohledně dostupných sběrných zařízení. Při výměně starých přístrojů za staré může být prodejce povinen převzít vaše staré zařízení pro bezplatnou likvidaci. Je-li elektrické zařízení likvidováno na skládkách, mohou do podzemních vod uniknout nebezpečné látky, které se následně mohou dostat do potravního řetězce a narušit tak vaše zdraví.



SINGER®

ORIGINAL SINCE 1851.

